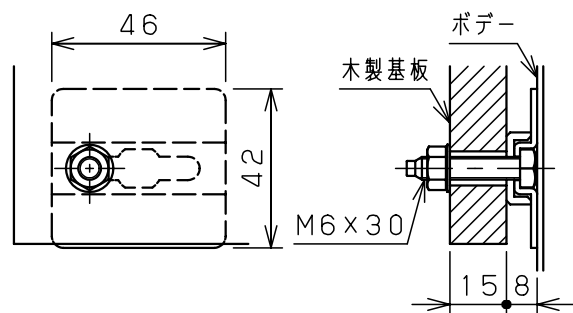
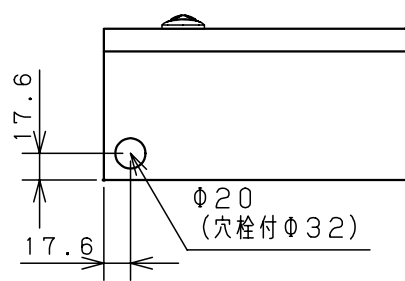
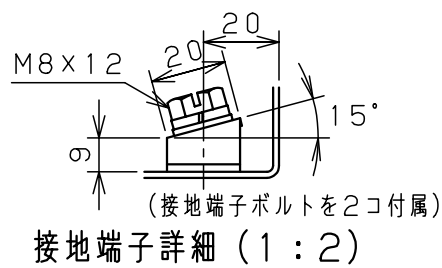
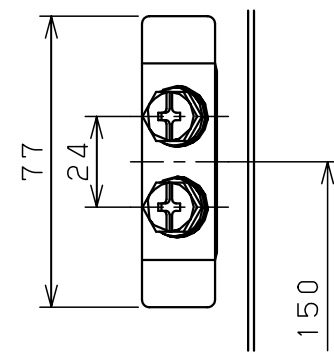


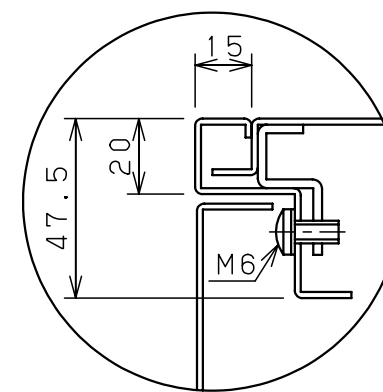
扉 機器取付有効図



基板取付部詳細 (1:2)



接地端子詳細 (1:2)



A部断面詳細 (1:2)

キャビネット仕様				品名								
形式	屋内用			盤用キャビネット								
ボデー	鋼板	t1.6			B10-23							
ドア	鋼板	t1.6			図番	1/1						
基板	木板	t15										
塗装色	ライトベージュ (5Y7/1)			A基準	尺	1:5	設計	水野	製	水野	検	鈴木忍
IP	保護等級 IP2XD				作成日	2006年 1月 5日						