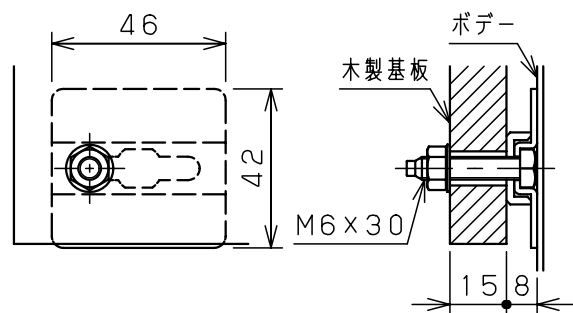
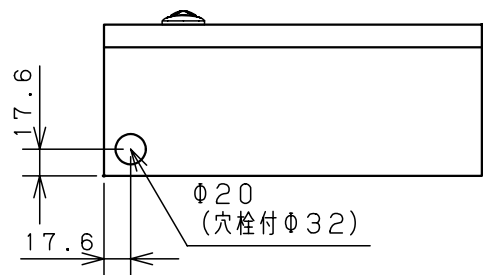
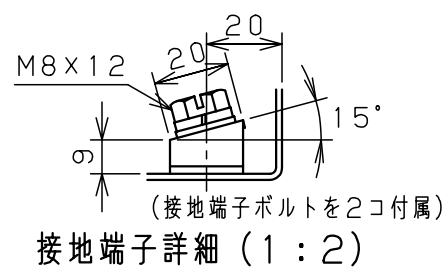
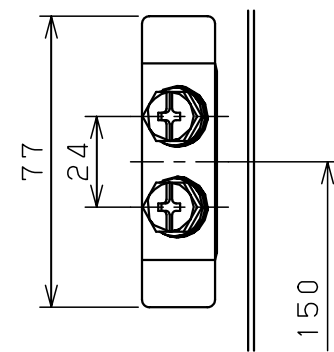


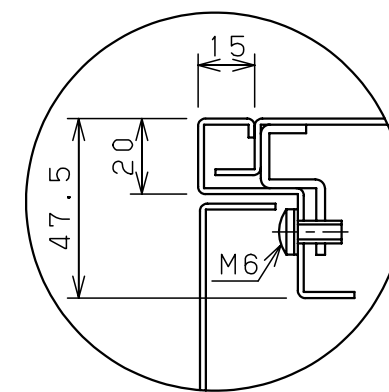
扉 機器取付有効図



基板取付部詳細 (1:2)



接地端子詳細 (1:2)



A部断面詳細 (1:2)

キャビネット仕様				品名				
形式	屋内用			盤用キャビネット				
ボデー	鋼板	t1.6			B10-2535C			
ドア	鋼板	t1.6			図番		1/1	
基板	木板	t15			A/B基準			
塗装色	クリーム (2.5Y9/1)			尺度	1:5	設計	水野	
IP	保護等級	IP2XD		製図	水野	検図	鈴木忍	
				作成日 2006年 1月 5日				