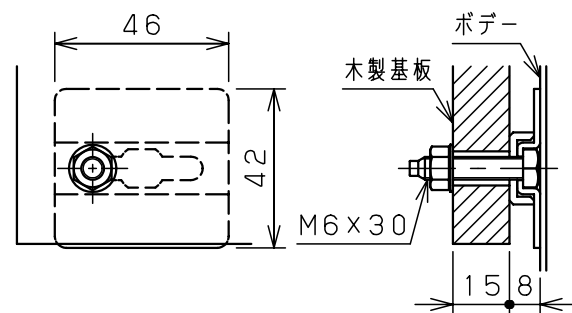
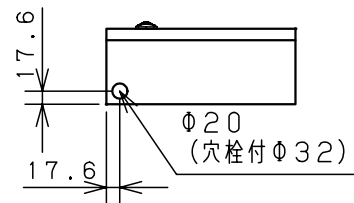
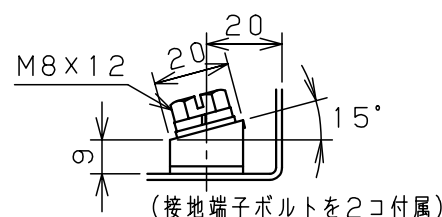
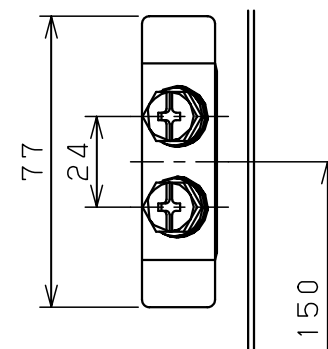


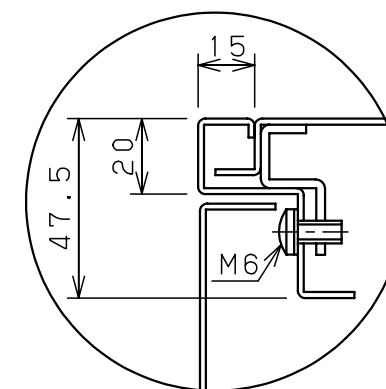
扉 機器取付有効図



基板取付部詳細 (1:2)



接地端子詳細 (1:2)



A部断面詳細 (1:2)

キャビネット仕様		品名		盤用キャビネット			
形式	屋内用	B10-256C					
ボデー	鋼板 t1.6						
ドア	鋼板 t1.6						
基板	木板 t15						
塗装色	クリーム (2.5Y9/1)						
IP	保護等級 IP2XD						
		図番	1/1				
		合基準	尺度 1:10	設計 水野	製図 水野	検図 鈴木忍	
		作成日 2006年 1月 5日					