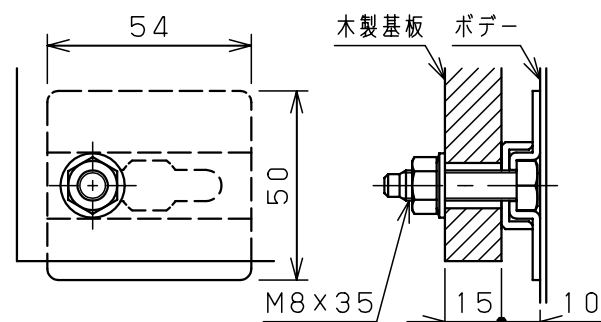
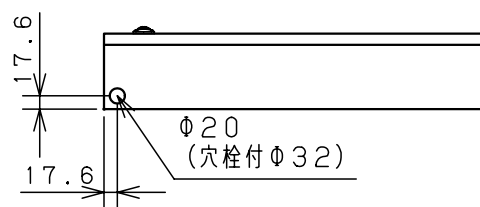
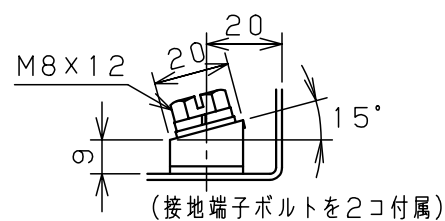
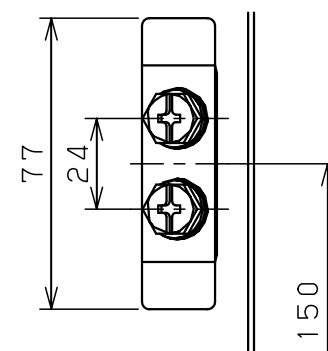


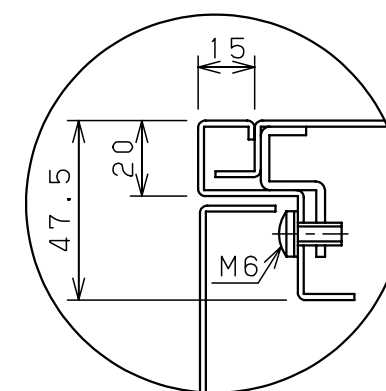
扉 機器取付有効図



基板取付部詳細 (1:2)



接地端子詳細 (1:2)



A部断面詳細 (1:2)

| キャビネット仕様 | | 品名 | | 盤用キャビネット | | | |
|-----------------|----------------|---------|--|----------|--|--------|--|
| 形式 | 屋内用 | B10-57C | | | | | |
| ポデー | 鋼板 t1.6 | | | | | | |
| ドア | 鋼板 t1.6 | | | | | | |
| 基板 | 木板 t15 | | | | | | |
| 塗装色 | クリーム (2.5Y9/1) | | | | | | |
| IP | 保護等級 IP2XD | | | | | | |
| 作成日 2006年 1月 5日 | | 図番 | | 1/1 | | | |
| | | A/B基準 | | 尺度 1:10 | | 設計 水野 | |
| | | | | 製図 水野 | | 検図 鈴木忍 | |