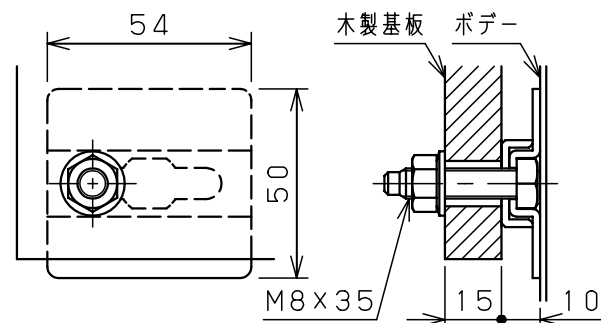
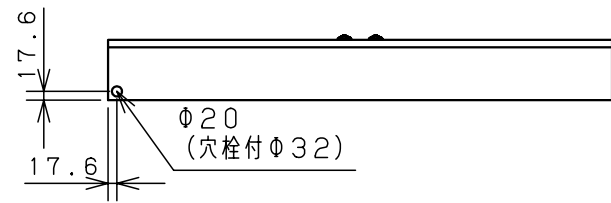
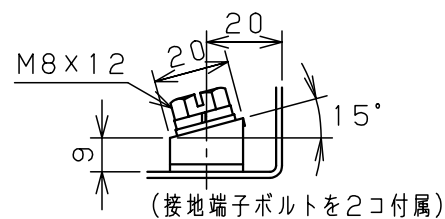
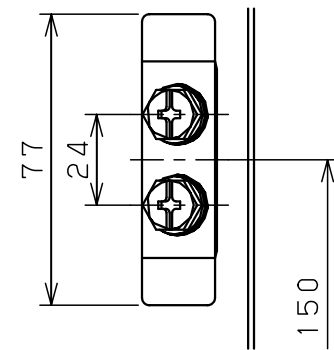


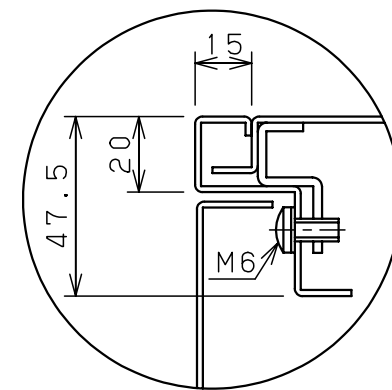
扉 機器取付有効図



基板取付部詳細 (1:2)



接地端子詳細 (1:2)



A部断面詳細 (1:2)

注) 両扉の合わせ部の有効深さは
図中有効深さより23mm
引いた寸法になります

キャビネット仕様			品名			
形式	屋内用		盤用キャビネット			
ボデー	鋼板	t1.6	B12-104-2C			
ドア	鋼板	t1.6				
基板	木板	t15				
塗装色	クリーム (2.5Y9/1)					
IP	保護等級 IP2XC					
作成日			2006年	1月	5日	