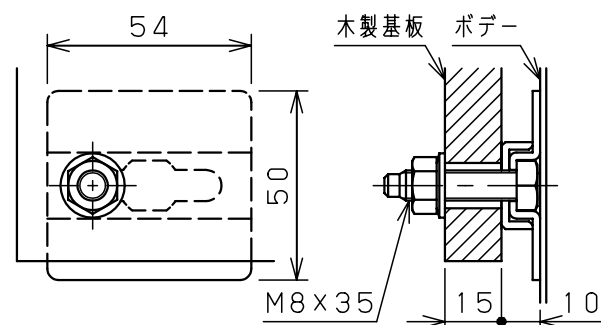
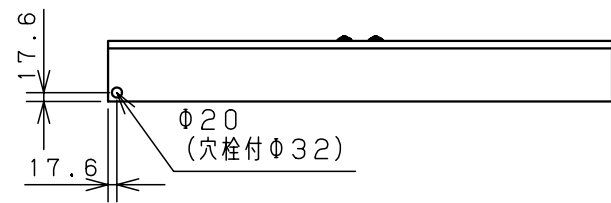
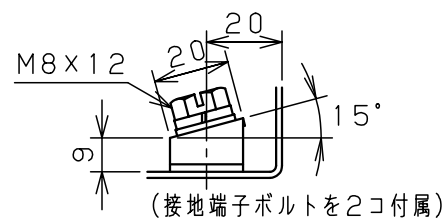
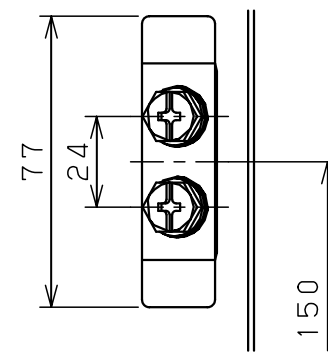


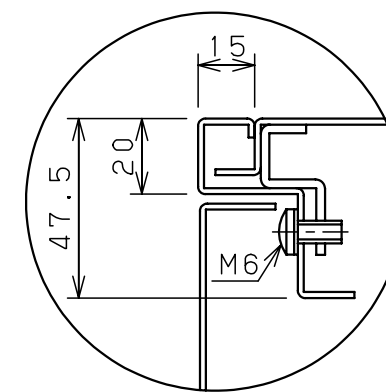
扉 機器取付有効図



基板取付部詳細 (1:2)



接地端子詳細 (1:2)



A部断面詳細 (1:2)

注) 両扉の合わせ部の有効深さは  
図中有効深さより23mm  
引いた寸法になります

キャビネット仕様				品名								
形式	屋内用			盤用キャビネット								
ボデー	鋼板	t1.6			B12-105-2							
ドア	鋼板	t1.6			図番							
基板	木板	t15			1/1							
塗装色	ライトページュ (5Y7/1)			A/B基準	尺度	1:15	設計	水野	製図	水野	検図	鈴木忍
IP	保護等級 IP2XC				作成日	2006年		1月	5日			