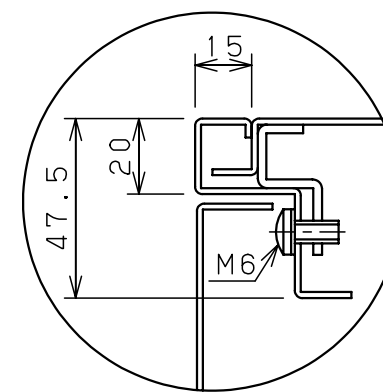
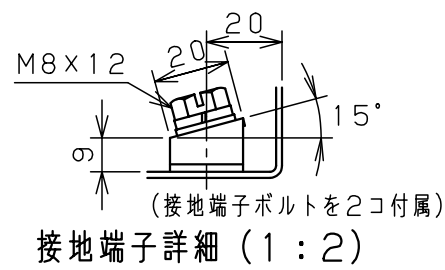
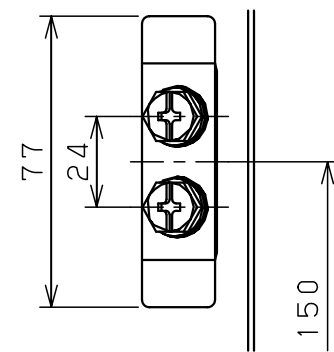
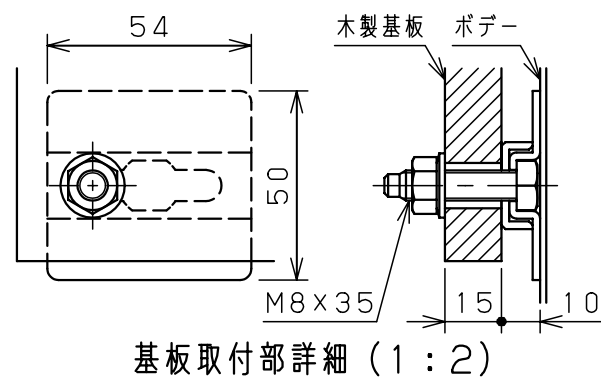
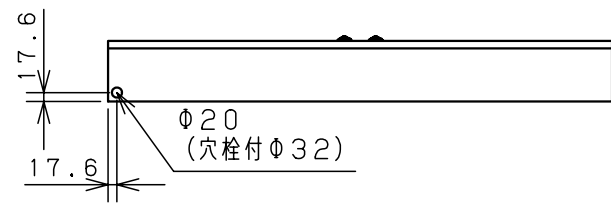


扉 機器取付有効図



A部断面詳細 (1:2)

注) 両扉の合わせ部の有効深さは
図中有効深さより23mm
引いた寸法になります

キャビネット仕様				品名				
形式	屋内用			盤用キャビネット				
ボデー	鋼板	t1.6			B12-105-2C			
ドア	鋼板	t1.6						
基板	木板	t15						
塗装色	クリーム (2.5Y9/1)							
IP	保護等級	IP2XC						
作成日 2006年 1月 5日								