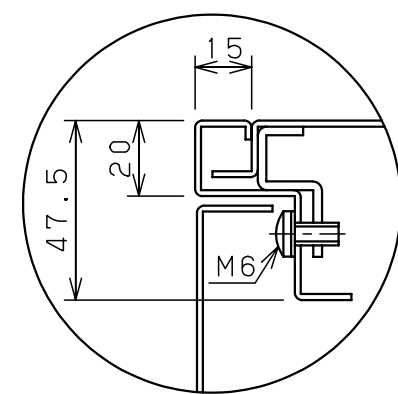
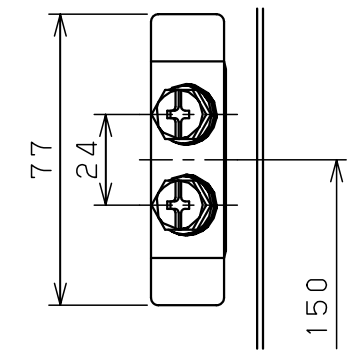
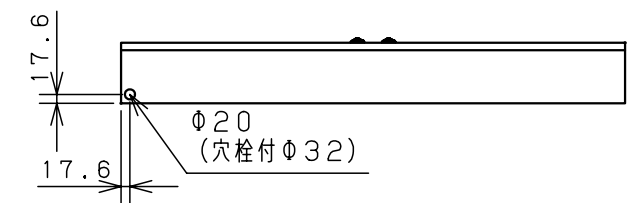
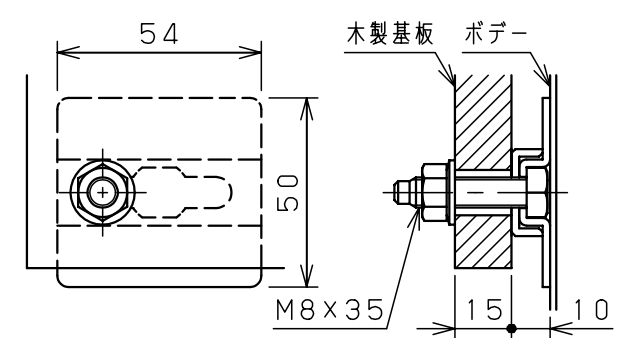


扉 機器取付有効図

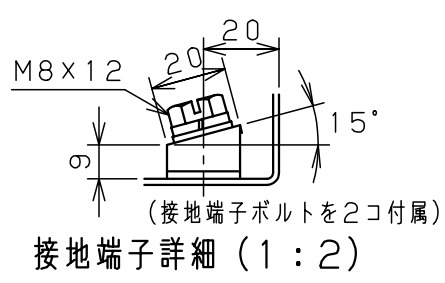


A部断面詳細 (1:2)

注) 両扉の合わせ部の有効深さは
図中有効深さより23mm
引いた寸法になります



基板取付部詳細 (1:2)



接地端子詳細 (1:2)

キャビネット仕様			品名			
形式	屋内用		盤用キャビネット			
ボデー	鋼板	t1.6	B12-109-2C			
ドア	鋼板	t1.6	図番	1/1		
基板	木板	t15	合基準	尺	設計	製
塗装色	クリーム (2.5Y9/1)		1:15	水野	水野	検
IP	保護等級	IP2XC		図	図	鈴木忍
			作成日	2006年	1月	5日