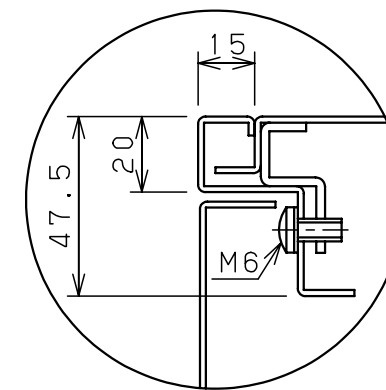
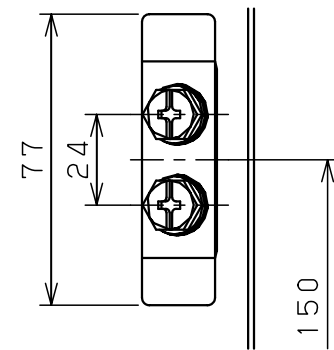
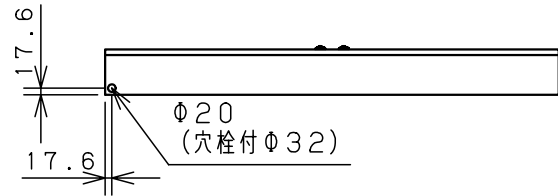
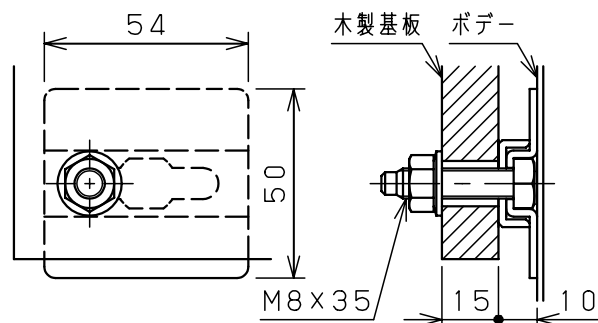


扉 機器取付有効図

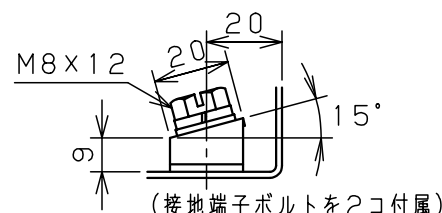


A部断面詳細 (1:2)

注) 両扉の合わせ部の有効深さは
図中有効深さより23mm
引いた寸法になります



基板取付部詳細 (1:2)



接地端子詳細 (1:2)

キャビネット仕様			品名			
形式	屋内用		盤用キャビネット			
ボデー	鋼板	t1.6	B12-125-2			
ドア	鋼板	t1.6				
基板	木板	t15				
塗装色	ライトベージュ (5Y7/1)		図番	1/1		
IP	保護等級 IP2XC		合基準	尺度	設計	検図
			1:20	水野	水野	鈴木忍
			作成日	2006年 1月 5日		