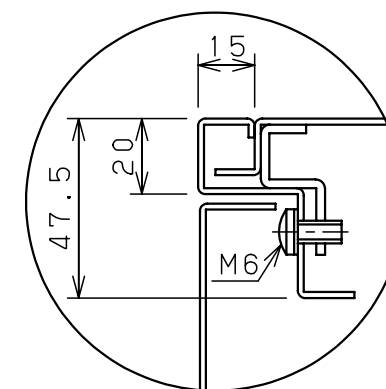
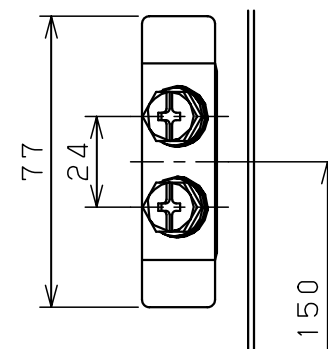
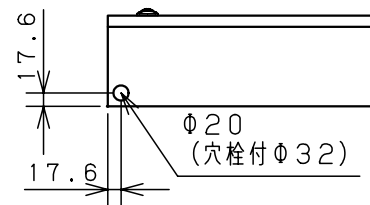
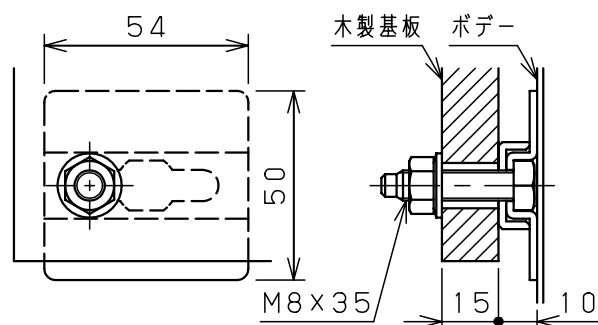


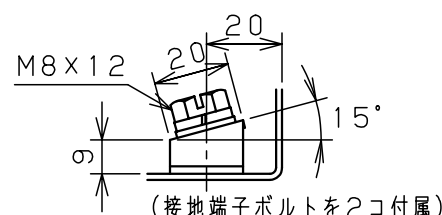
扉 機器取付有効図



A部断面詳細 (1:2)



基板取付部詳細 (1:2)



接地端子詳細 (1:2)

| キャビネット仕様 | | | | 品名 | | | | |
|----------|----------------|-------|--|-----------------|----------|----|-----|--|
| 形式 | 屋内用 | | | 盤用キャビネット | | | | |
| ボデー | 鋼板 | t1.6 | | | B12-357C | | | |
| ドア | 鋼板 | t1.6 | | | 図番 | | 1/1 | |
| 基板 | 木板 | t15 | | | A基準 | | | |
| 塗装色 | クリーム (2.5Y9/1) | | | 尺度 | 1:10 | 設計 | 水野 | |
| IP | 保護等級 | IP2XD | | 製図 | 水野 | 検図 | 鈴木忍 | |
| | | | | 作成日 2006年 1月 5日 | | | | |