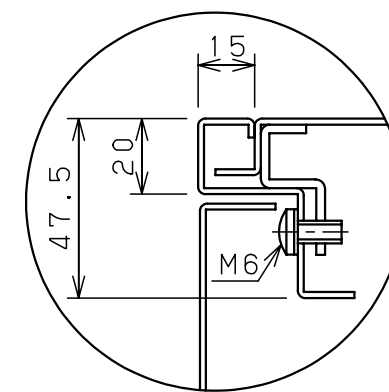
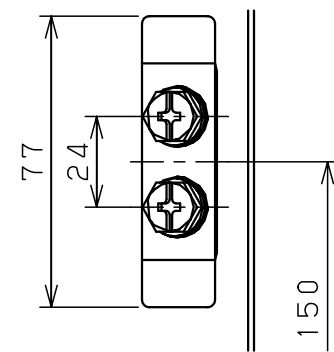
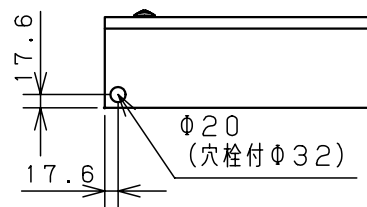
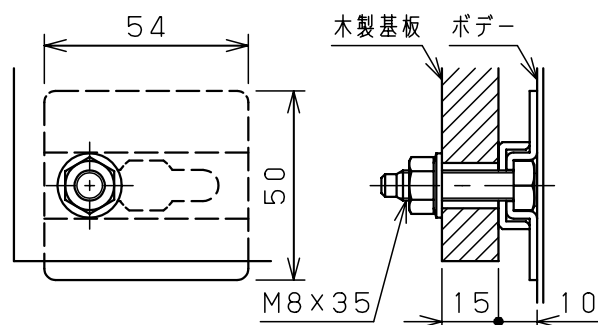


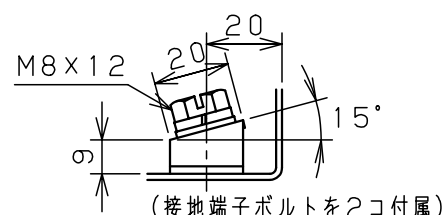
扉 機器取付有効図



A部断面詳細 (1:2)



基板取付部詳細 (1:2)



接地端子詳細 (1:2)

キャビネット仕様		品名	
形式	屋内用	盤用キャビネット	
ポデー	鋼板 t1.6	B12-359C	
ドア	鋼板 t1.6	図番	1/1
基板	木板 t15		
塗装色	クリーム (2.5Y9/1)	A/B基準	1:10
IP	保護等級 IP2XD		
		製図	水野
		検図	鈴木忍
作成日 2006年 1月 5日			