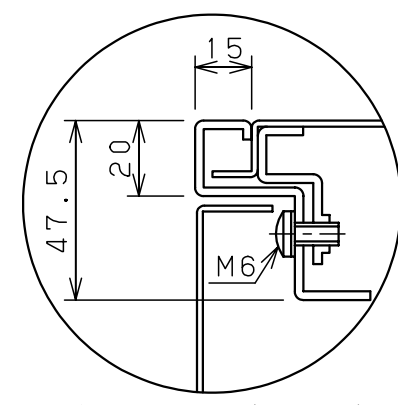
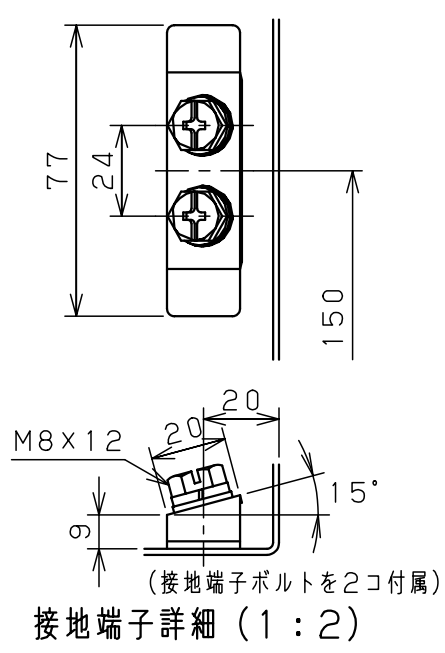
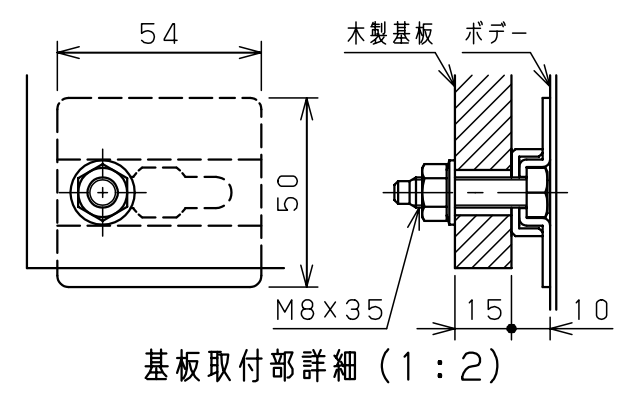
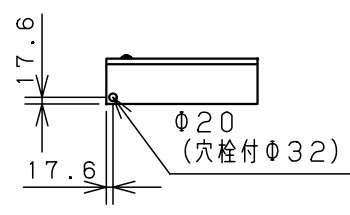


扉 機器取付有効図



キャビネット仕様		品名	
形式	屋内用	盤用キャビネット	
ポデー	鋼板 t1.6	B12-414C	
ドア	鋼板 t1.6	図番	1/1
基板	木板 t15		
塗装色	クリーム (2.5Y9/1)	A基準	尺 1:20
IP	保護等級 IP2XD		
		製	水野
		検	鈴木忍
		作成日 2006年 1月 5日	