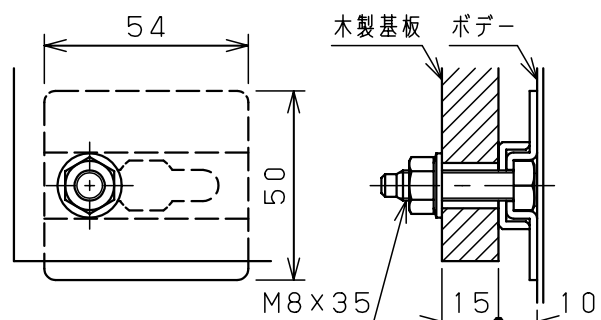
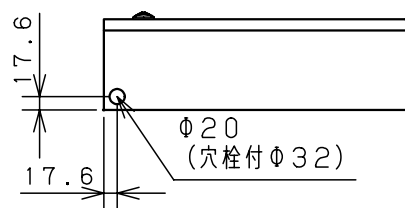
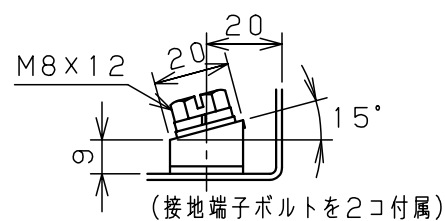
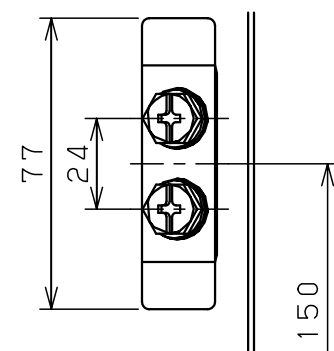


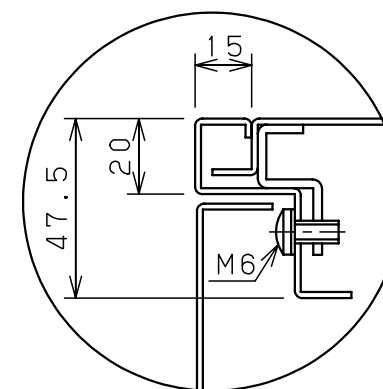
扉 機器取付有効図



基板取付部詳細 (1:2)



接地端子詳細 (1:2)



A部断面詳細 (1:2)

キャビネット仕様			品名							
形式	屋内用		盤用キャビネット							
ボデー	鋼板	t1.6	B12-44							
ドア	鋼板	t1.6	1/1							
基板	木板	t15								
塗装色	ライトベージュ (5Y7/1)		尺	1:10	設計	水野	製	水野	検	鈴木忍
IP	保護等級	IP2XD	作成日 2006年 1月 5日							