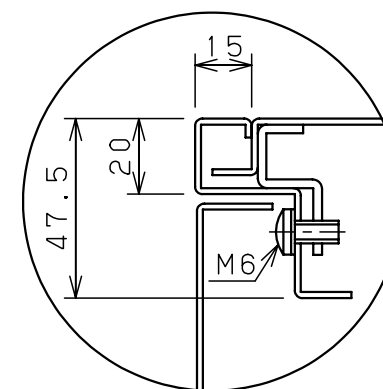
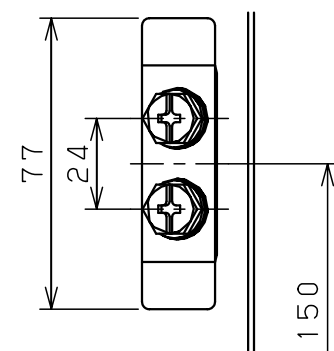
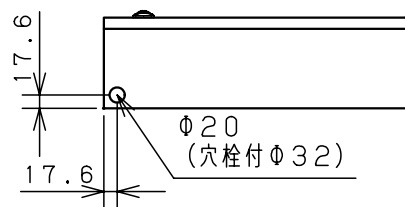
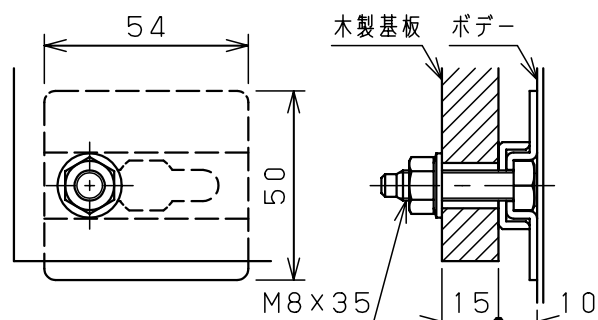


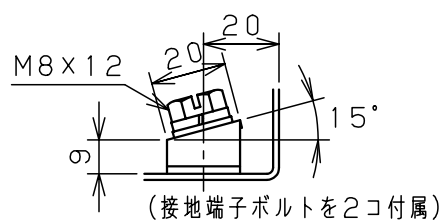
扉 機器取付有効図



A部断面詳細 (1:2)



基板取付部詳細 (1:2)



接地端子詳細 (1:2)

| キャビネット仕様        |                 | 品名       |      |
|-----------------|-----------------|----------|------|
| 形式              | 屋内用             | 盤用キャビネット |      |
| ボデー             | 鋼板 t1.6         | B12-47   |      |
| ドア              | 鋼板 t1.6         | 図番       | 1/1  |
| 基板              | 木板 t15          | 合基準      |      |
| 塗装色             | ライトベージュ (5Y7/1) | 尺度       | 1:10 |
| IP              | 保護等級 IP2XD      | 設計       | 水野   |
|                 |                 | 製図       | 水野   |
|                 |                 | 検図       | 鈴木忍  |
| 作成日 2006年 1月 5日 |                 |          |      |