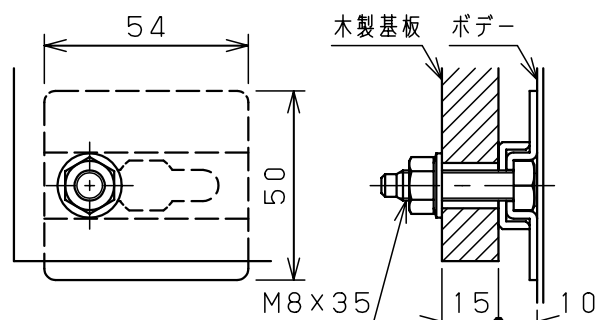
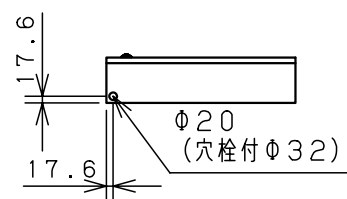
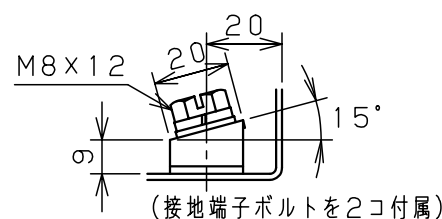
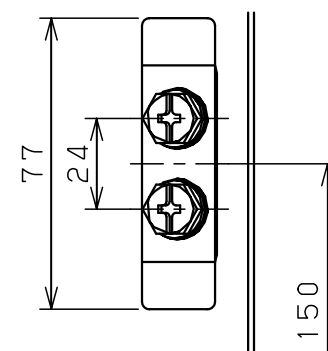


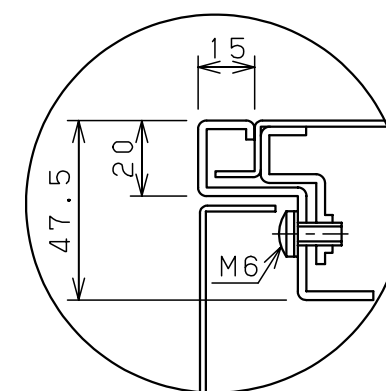
扉 機器取付有効図



基板取付部詳細 (1:2)



接地端子詳細 (1:2)



A部断面詳細 (1:2)

キャビネット仕様				品名							
形式	屋内用			盤用キャビネット							
ボデー	鋼板	t1.6			B12-515						
ドア	鋼板	t1.6			1/1						
基板	木板	t15									
塗装色	ライトベージュ (5Y7/1)			尺	1:20	設計	水野	製	水野	検	鈴木忍
IP	保護等級 IP2XD			図				作成日 2006年 1月 5日			