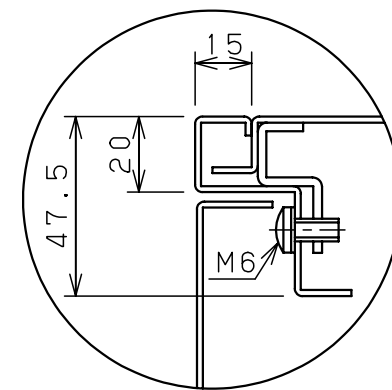
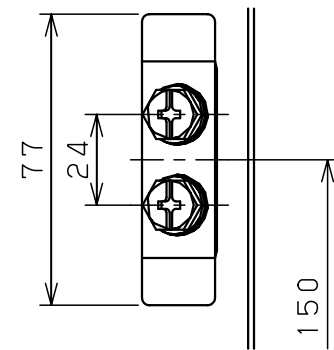
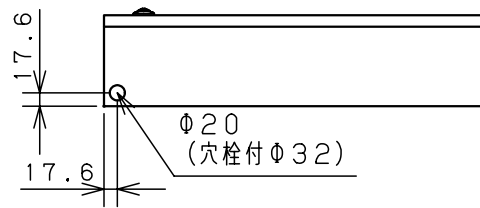
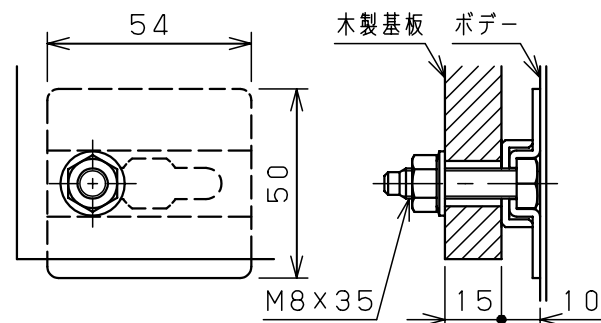


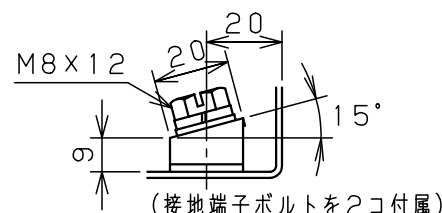
扉 機器取付有効図



A部断面詳細 (1:2)



基板取付部詳細 (1:2)



接地端子詳細 (1:2)

キャビネット仕様				品名			
形式	屋内用			盤用キャビネット			
ボデー	鋼板	t1.6			B12-58C		
ドア	鋼板	t1.6			1/1		
基板	木板	t15					
塗装色	クリーム (2.5Y9/1)			尺	1:10	設計	水野
IP	保護等級	IP2XD		製	水野	検	鈴木忍
				作成日	2006年 1月 5日		