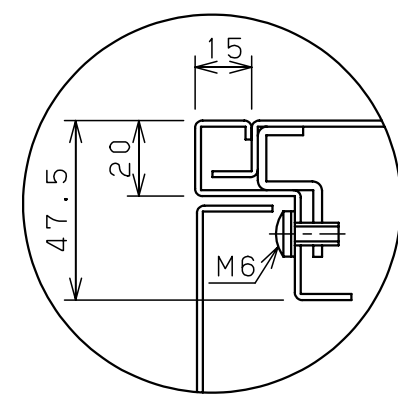
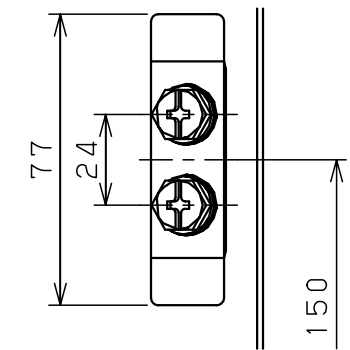
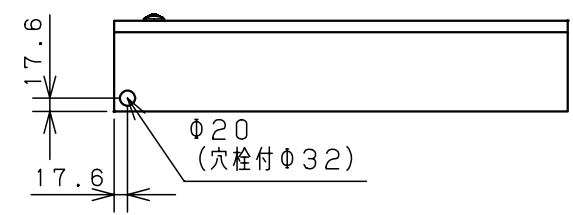
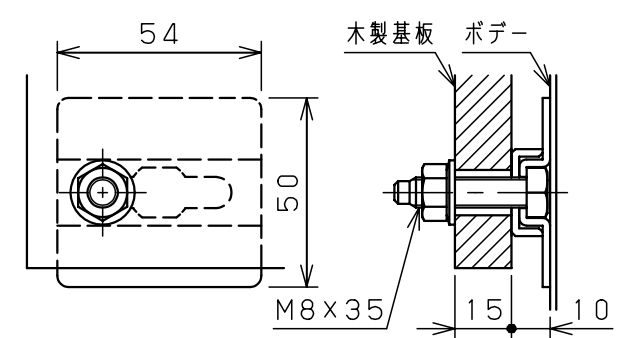


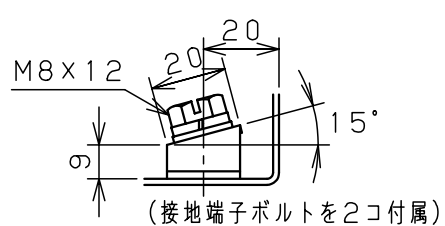
扉 機器取付有効図



A部断面詳細 (1:2)



基板取付部詳細 (1:2)



接地端子詳細 (1:2)

キャビネット仕様				品名			
形式	屋内用			盤用キャビネット			
ボデー	鋼板	t1.6			B12-66		
ドア	鋼板	t1.6			1/1		
基板	木板	t15			1/1		
塗装色	ライトベージュ (5Y7/1)			尺	1:10	設計	水野
IP	保護等級 IP2XD			製	水野	検	鈴木忍
				作成日	2006年 1月 5日		