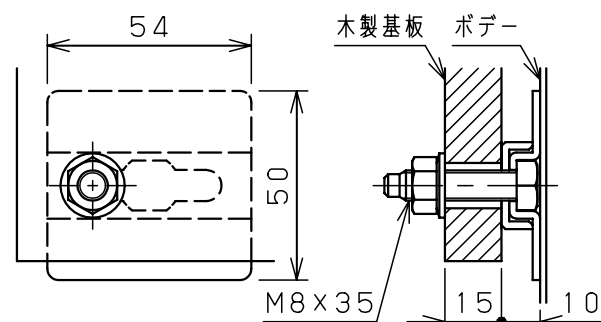
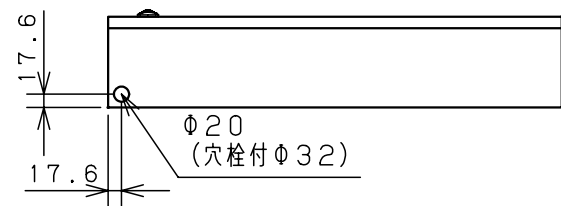
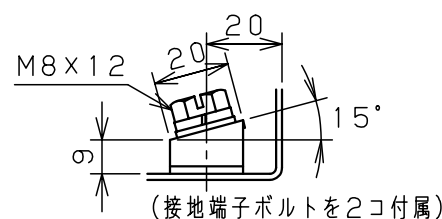
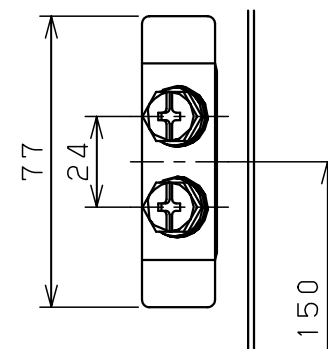


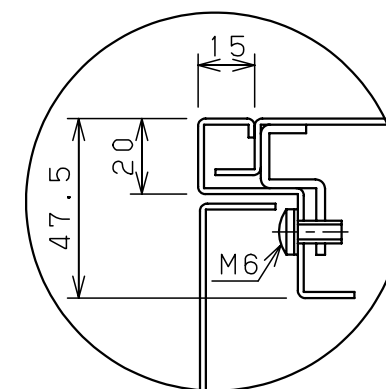
扉 機器取付有効図



基板取付部詳細 (1:2)



接地端子詳細 (1:2)



A部断面詳細 (1:2)

キャビネット仕様			品名			
形式	屋内用		盤用キャビネット			
ボデー	鋼板	t1.6	B12-66C			
ドア	鋼板	t1.6	図番	1/1		
基板	木板	t15	合基準			
塗装色	クリーム (2.5Y9/1)		尺度	1:10	設計	水野
IP	保護等級	IP2XD	製	水野	検	鈴木忍
			作成日	2006年 1月 5日		