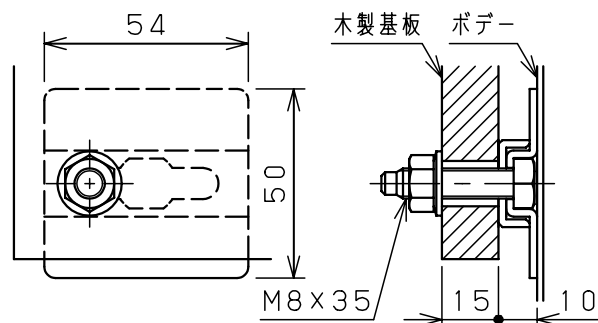
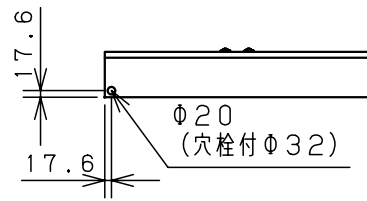
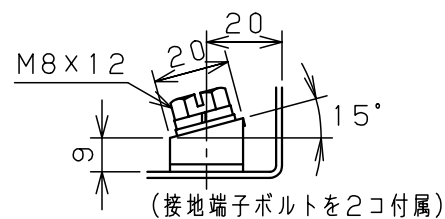
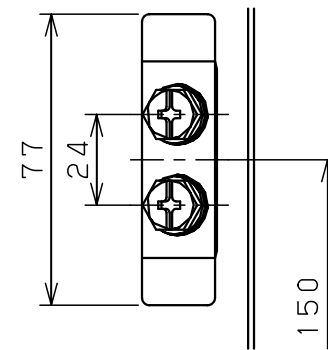


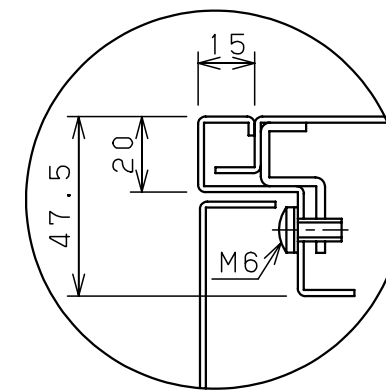
扉 機器取付有効図



基板取付部詳細 (1:2)



接地端子詳細 (1:2)



A部断面詳細 (1:2)

注) 両扉の合わせ部の有効深さは
図中有効深さより23mm
引いた寸法になります

キャビネット仕様			品名			
形式	屋内用		盤用キャビネット			
ボデー	鋼板	t1.6	B12-710-2C			
ドア	鋼板	t1.6	図番			
基板	木板	t15	1/1			
塗装色	クリーム (2.5Y9/1)		合	尺	設	製
IP	保護等級	IP2XC	準	度	計	図
			1:20	水野	水野	鈴木忍
			検	図	図	図
			作成日	2006年	1月	5日