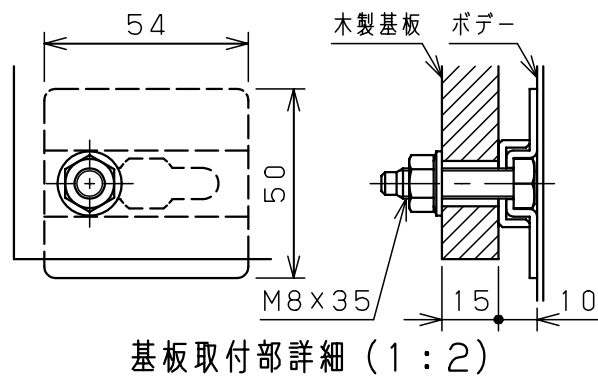
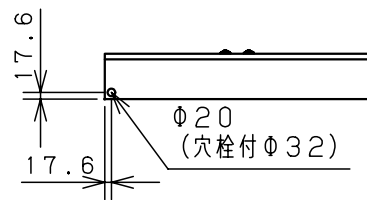
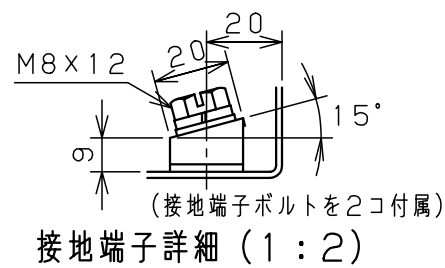
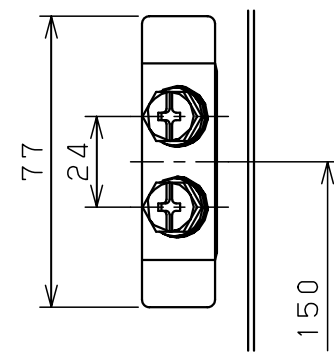


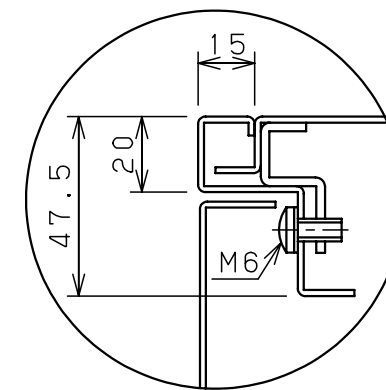
扉 機器取付有効図



基板取付部詳細 (1:2)



接地端子詳細 (1:2)



A部断面詳細 (1:2)

注) 両扉の合わせ部の有効深さは
図中有効深さより23mm
引いた寸法になります

キャビネット仕様			品名			
形式	屋内用		盤用キャビネット			
ボデー	鋼板	t1.6	B12-712-2C			
ドア	鋼板	t1.6				
基板	木板	t15				
塗装色	クリーム (2.5Y9/1)					
IP	保護等級	IP2XC				
			図番	1/1		
			合基準	尺度	設計	製図
			1:20	水野	水野	検図
			作成日 2006年 1月 5日			
			鈴木忍			