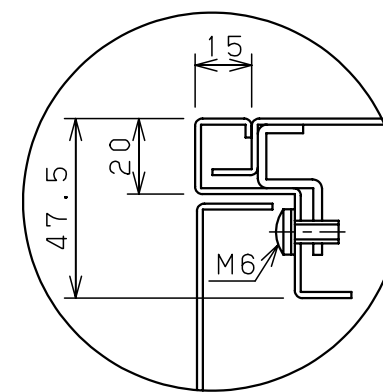
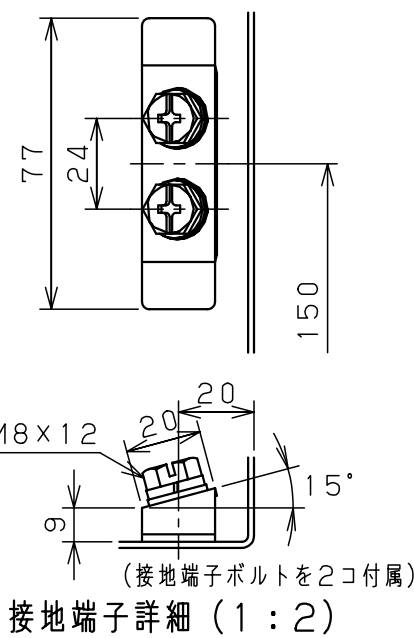
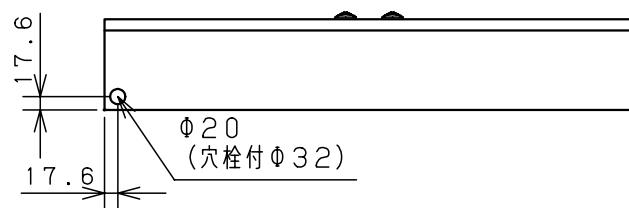
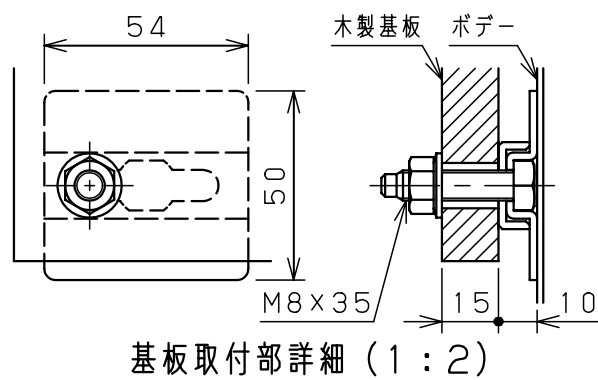


扉 機器取付有効図



A部断面詳細 (1:2)

注) 両扉の合わせ部の有効深さは  
図中有効深さより23mm  
引いた寸法になります



基板取付部詳細 (1:2)

キャビネット仕様			品名			
形式	屋内用		盤用キャビネット			
ポデー	鋼板	t1.6	B12-74-2			
ドア	鋼板	t1.6	図番			
基板	木板	t15	1/1			
塗装色	ライトベージュ (5Y7/1)		合基準	尺度	設計	製図
IP	保護等級 IP2XC		1:10	水野	水野	鈴木忍
			作成日	2006年	1月	5日