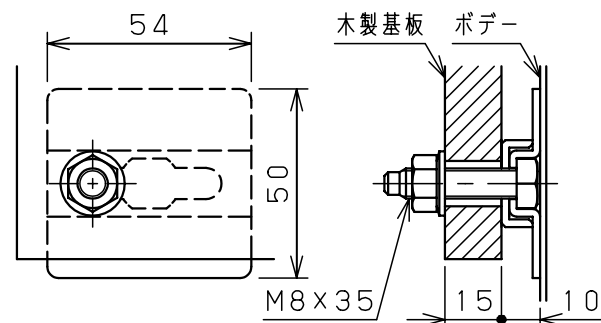
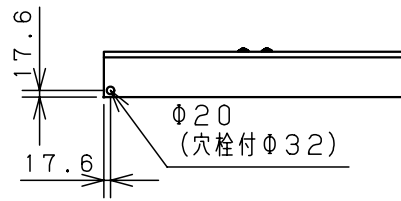
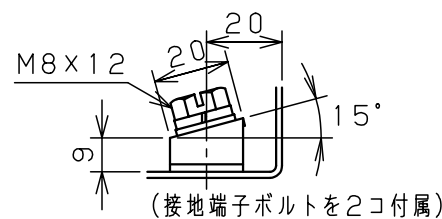
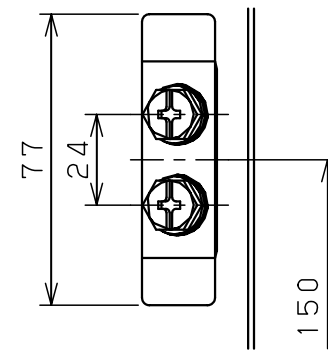


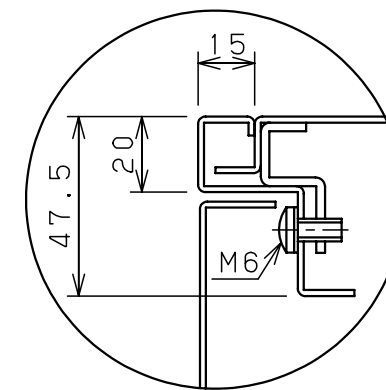
扉 機器取付有効図



基板取付部詳細 (1:2)



接地端子詳細 (1:2)



A部断面詳細 (1:2)

注) 両扉の合わせ部の有効深さは  
図中有効深さより23mm  
引いた寸法になります

キャビネット仕様		品名	
形式	屋内用	盤用キャビネット	
ポデー	鋼板 t1.6	B12-812-2C	
ドア	鋼板 t1.6	図番	1/1
基板	木板 t15	合基準	1/1
塗装色	クリーム (2.5Y9/1)	尺度	1:20
IP	保護等級 IP2XC	設計	水野
		製図	水野
		検図	鈴木忍
		作成日	2006年 1月 5日