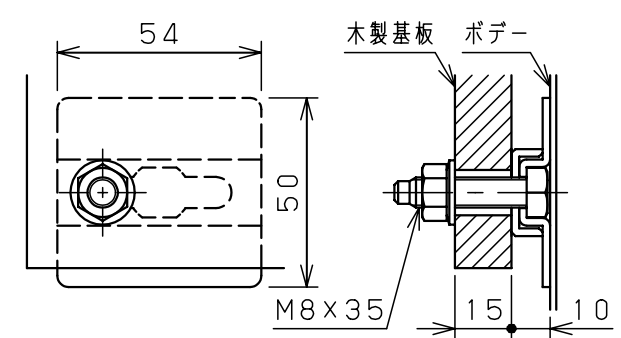
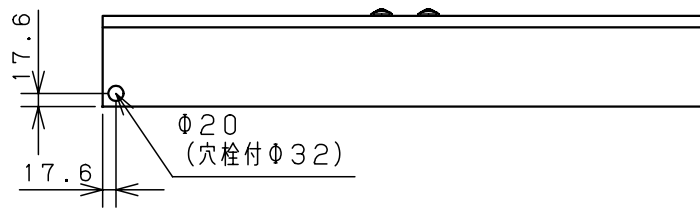
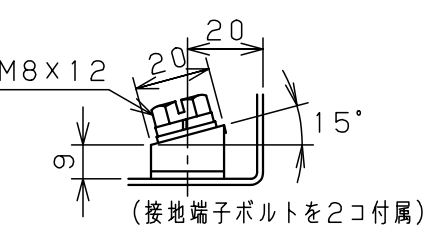
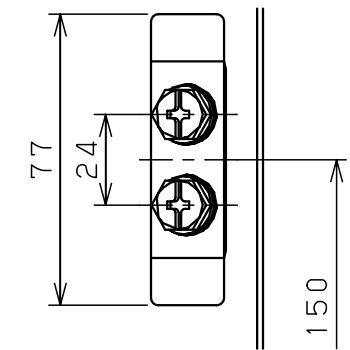


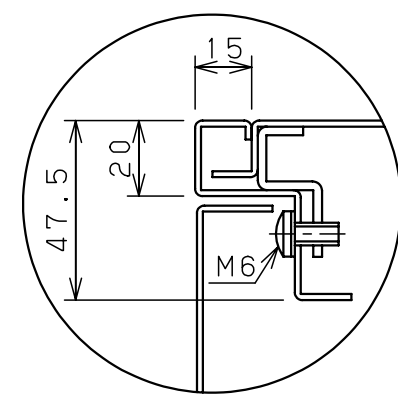
扉 機器取付有効図



基板取付部詳細 (1:2)



接地端子詳細 (1:2)



A部断面詳細 (1:2)

注) 両扉の合わせ部の有効深さは
図中有効深さより23mm
引いた寸法になります

キャビネット仕様			品名			
形式	屋内用		盤用キャビネット			
ポデー	鋼板	t1.6	B12-85-2C			
ドア	鋼板	t1.6	図番			
基板	木板	t15				
塗装色	クリーム (2.5Y9/1)		1/1			
IP	保護等級	IP2XC				
作成日 2006年 1月 5日			尺 1:10	設計	水野	製 水野
			合 検	水野	鈴木忍	