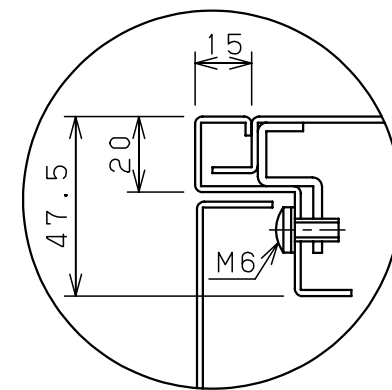
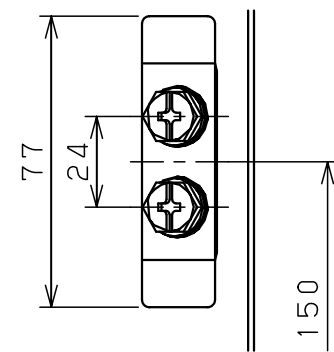
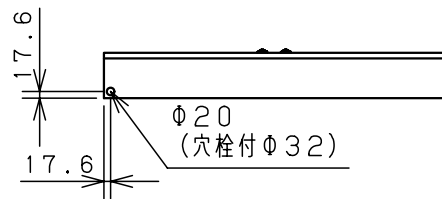
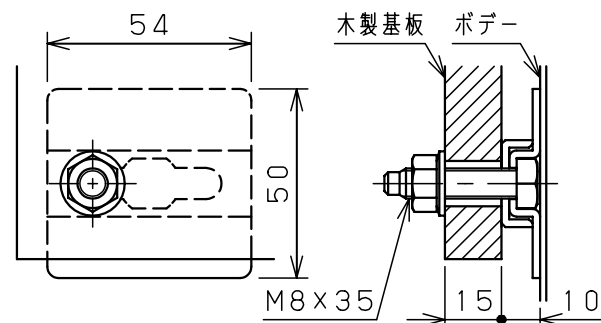


扉 機器取付有効図

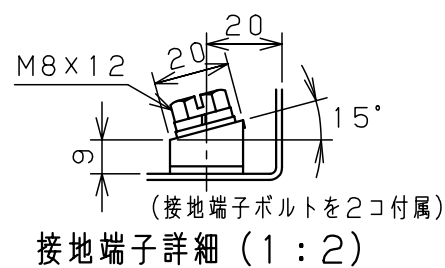


A部断面詳細 (1:2)

注) 両扉の合わせ部の有効深さは  
図中有効深さより23mm  
引いた寸法になります



基板取付部詳細 (1:2)



接地端子詳細 (1:2)

キャビネット仕様			品名							
形式	屋内用		盤用キャビネット							
ポデー	銅板	t1.6	B12-911-2							
ドア	銅板	t1.6								
基板	木板	t15								
塗装色	ライトベージュ (5Y7/1)									
IP	保護等級 IP2XC									
作成日 2006年 1月 5日			尺 度	1:20	設 計	水野	製 図	水野	検 図	鈴木忍