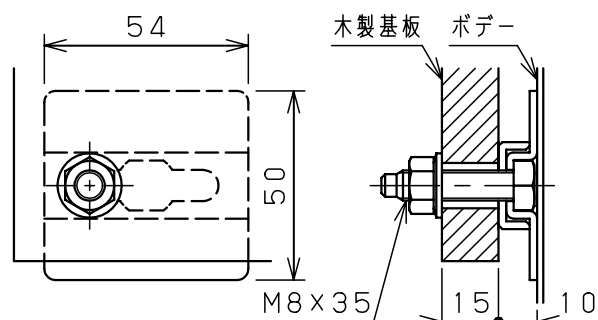
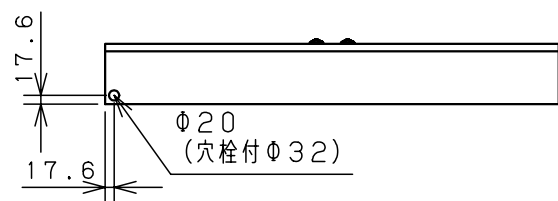
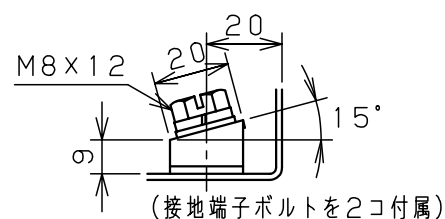
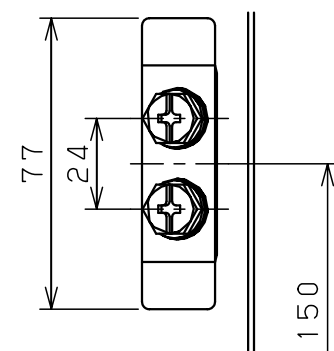


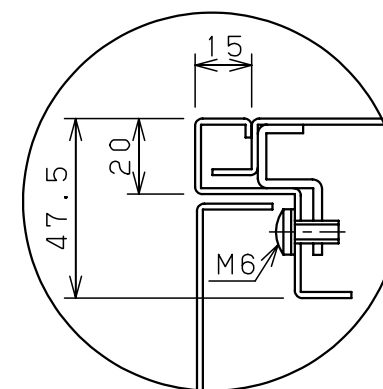
扉 機器取付有効図



基板取付部詳細 (1:2)



接地端子詳細 (1:2)



A部断面詳細 (1:2)

注) 両扉の合わせ部の有効深さは
図中有効深さより23mm
引いた寸法になります

キャビネット仕様			品名							
形式	屋内用		盤用キャビネット							
ボデー	鋼板	t1.6	B12-94-2C							
ドア	鋼板	t1.6								
基板	木板	t15								
塗装色	クリーム (2.5Y9/1)									
IP	保護等級 IP2XC									
			尺 度	1:15	設 計	水野	製 図	水野	検 図	鈴木忍
			作成日 2006年 1月 5日							