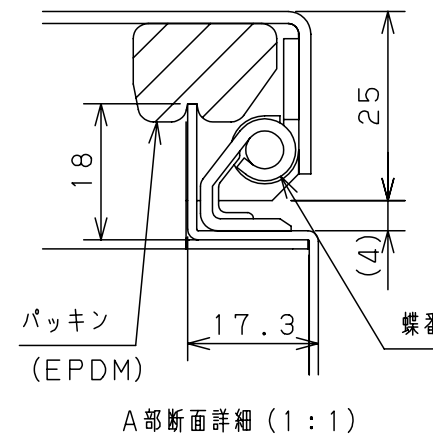
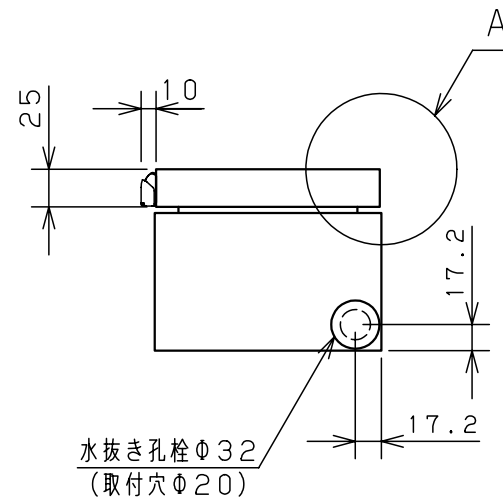
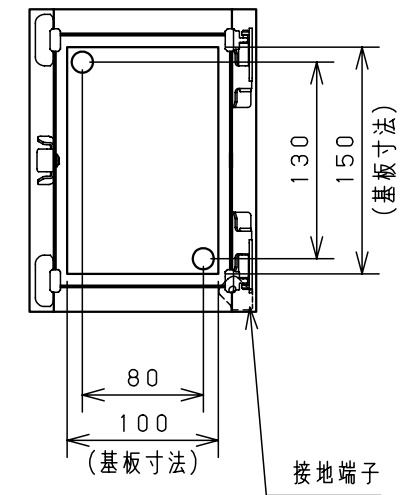
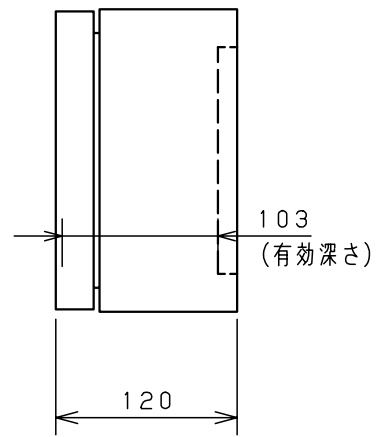
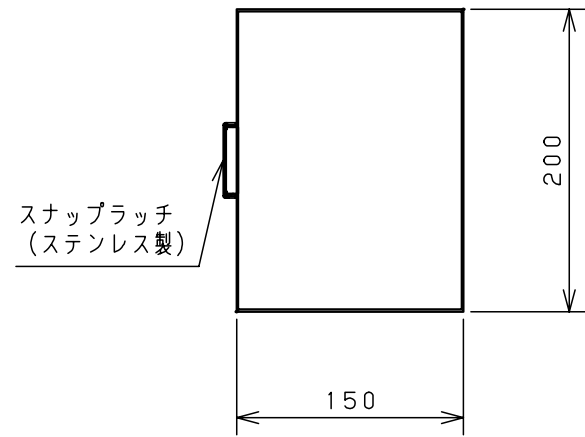


| 付属品リスト |    |    |
|--------|----|----|
| 部品名    | 用途 | 入数 |
| 取扱説明書  |    | 1  |



特記事項  
※1 扉開角度は約115°です。

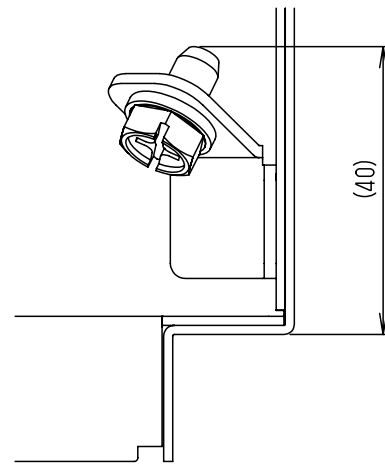
| キャビネット仕様 |                | 品名         |     | CH形ボックス |    |    |    |    |    |     |  |
|----------|----------------|------------|-----|---------|----|----|----|----|----|-----|--|
| 形式       | 屋内用            | CH12-152AC |     |         |    |    |    |    |    |     |  |
| ボデー      | 鋼板 t1.2        | 図番         | 1/2 |         |    |    |    |    |    |     |  |
| ドア       | 鋼板 t1.6        |            |     |         |    |    |    |    |    |     |  |
| 基板       | 鋼板 t1.6        | A/B基準      | 尺度  | 1:5     | 設計 | 水野 | 製図 | 塚原 | 検図 | 鈴木一 |  |
| 塗装色      | クリーム (2.5Y9/1) |            |     |         |    |    |    |    |    |     |  |
| IP       | 保護等級 IP4X      | 作成日        |     | 2010年   |    | 3月 |    | 8日 |    |     |  |
| 質量       | 製品質量 2.1 kg    |            |     |         |    |    |    |    |    |     |  |



B部詳細 (1:1)



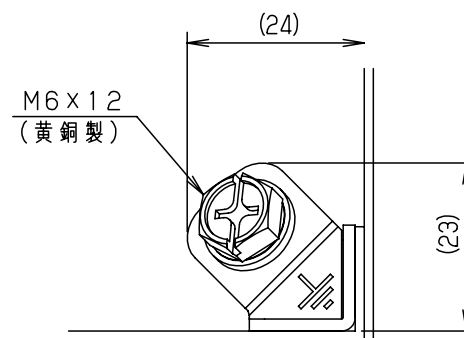
C部詳細 (1:1)



D部詳細 (1:1)



E部詳細 (1:1)  
(製品ヨコ寸法600mmの場合)



F部 接地端子詳細 (1:1)

扉 機器取付有効図



G-G部 基板取付詳細 (1:1)

※1 基板を固定しているネジは製品サイズにより本数が異なります。

|     |    |          |    |    |     |  |             |
|-----|----|----------|----|----|-----|--|-------------|
| 品名  |    | CH形ボックス  |    |    |     |  |             |
| 図番  |    | 詳細図 CH-A |    |    |     |  |             |
| 合基準 | 尺度 | 設計       | 製図 | 検図 | 番   |  |             |
|     |    | 水野       | 小島 | 後藤 | 2/2 |  |             |
| 作成日 |    |          |    |    |     |  | 2008年 5月 1日 |