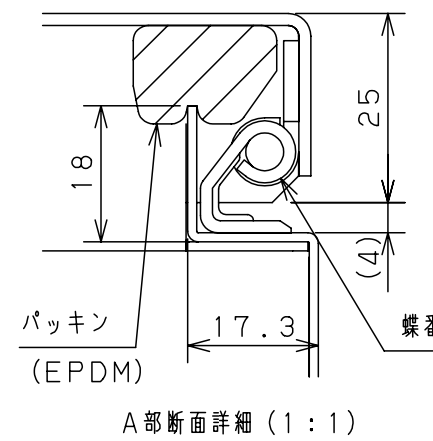
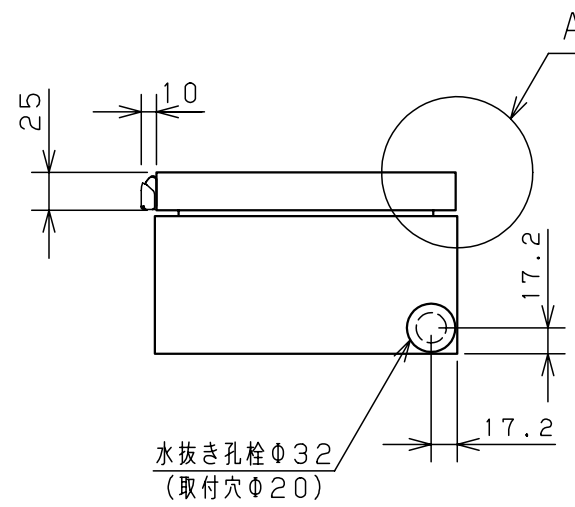
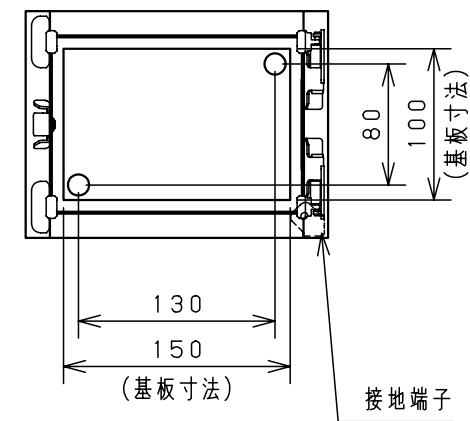
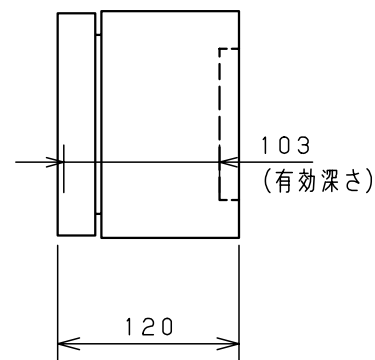
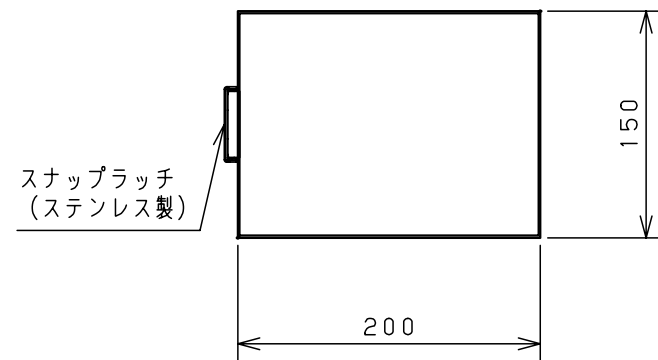


付属品リスト		
部品名	用途	入数
取扱説明書		1



特記事項

※1 扉開角度は約115°です。

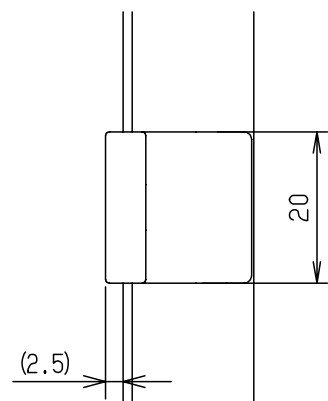
キャビネット仕様				品名								
形式	屋内用			CH形ボックス								
ボデー	鋼板	t1.2			CH12-215AC							
ドア	鋼板	t1.6			1/2							
基板	鋼板	t1.6										
塗装色	クリーム(2.5Y9/1)			A 合 準	尺 度	1:5	設 計	水野	製 図	塚原	検 図	鈴木一
IP	保護等級 IP4X											
質量	製品質量 2.1 kg			作成日 2010年 3月 8日								



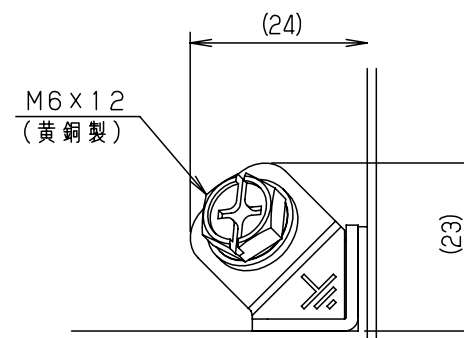
B部詳細 (1:1)



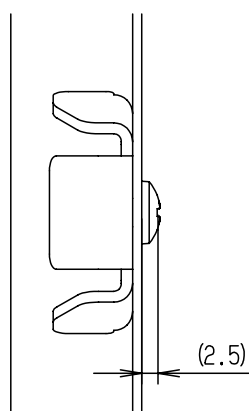
C部詳細 (1:1)



E部詳細 (1:1)
(製品ヨコ寸法600mmの場合)

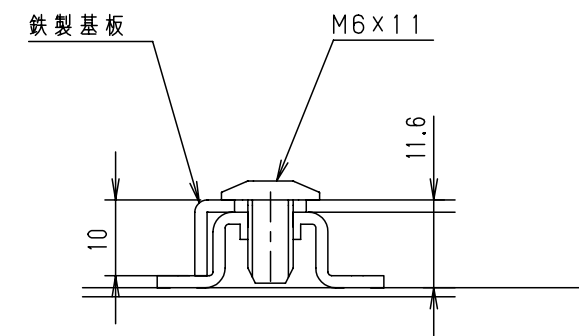


F部 接地端子詳細 (1:1)



D部詳細 (1:1)

扉 機器取付有効図



G-G部 基板取付詳細 (1:1)

※1 基板を固定しているネジは製品サイズにより本数が異なります。

品名		CH形ボックス					
図番		詳細図 CH-A					
合基準	尺度	設計	製図	検図	2	2	
作成日		2008年		5月		1日	
		水野		小島		後藤	