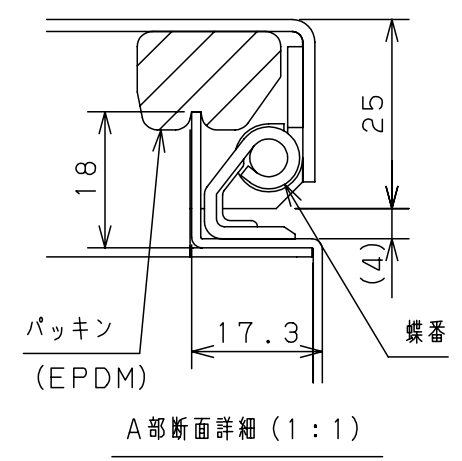
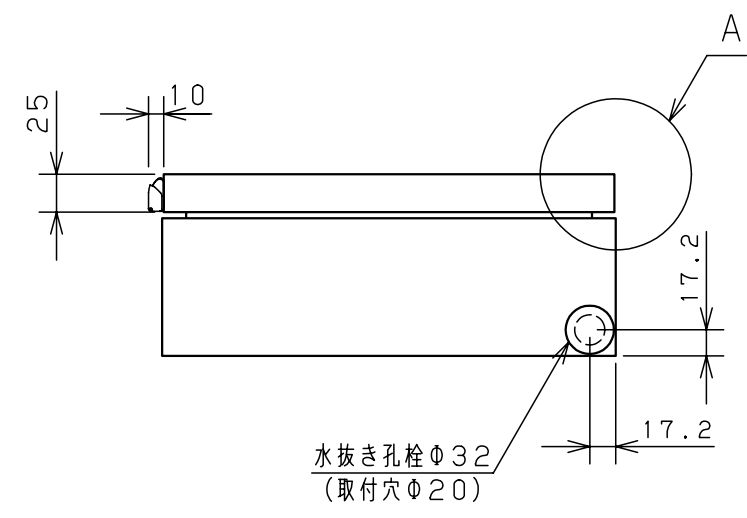
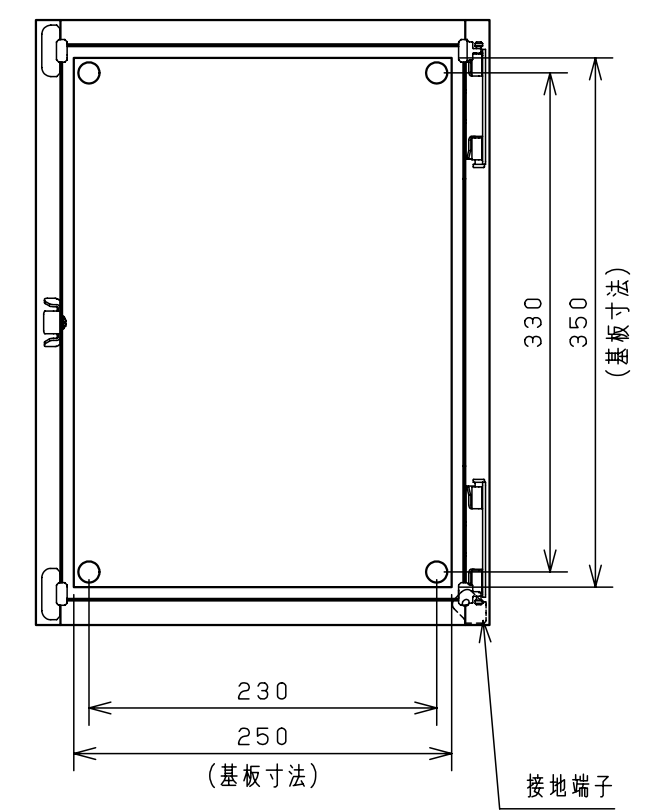
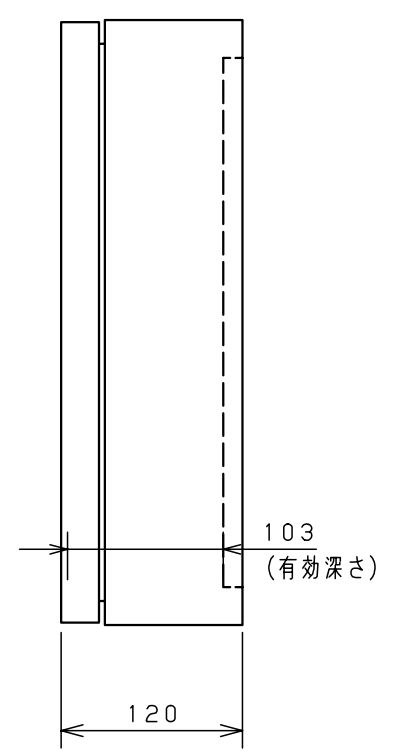
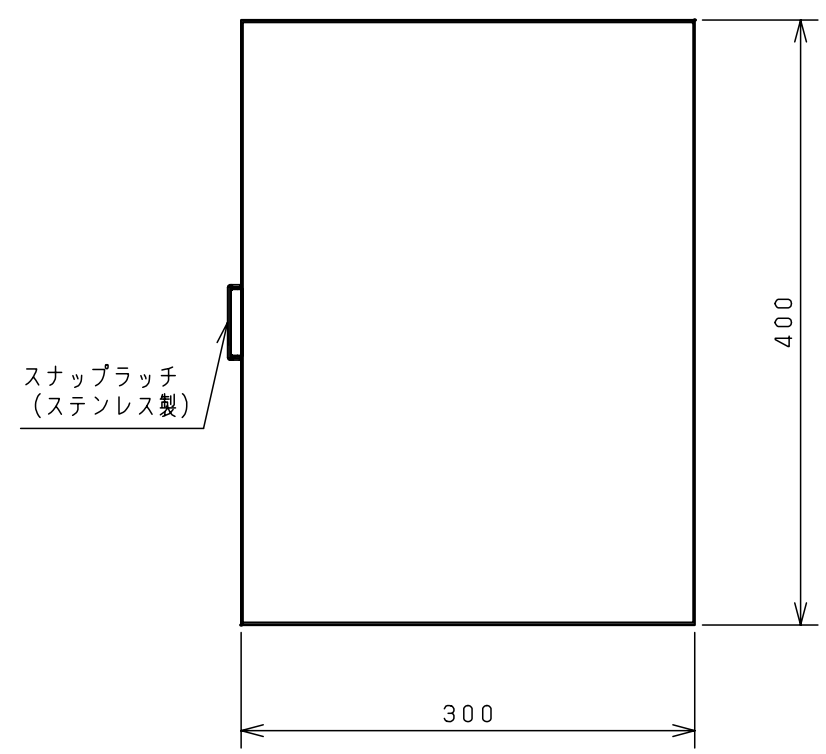


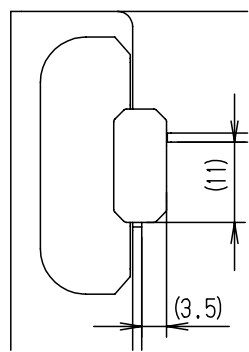
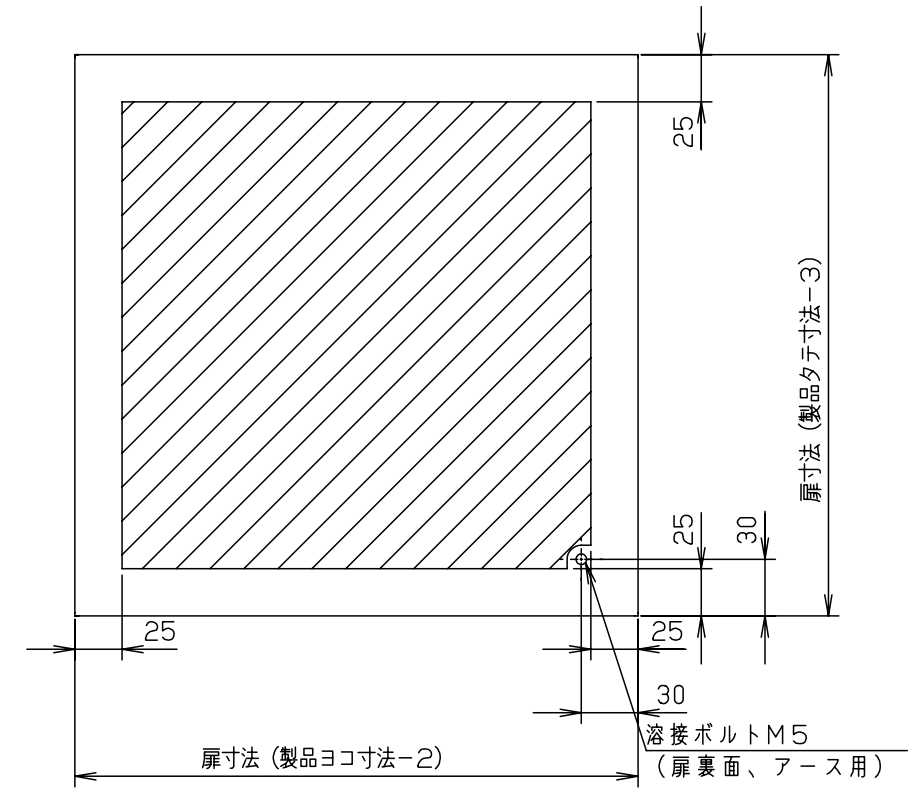
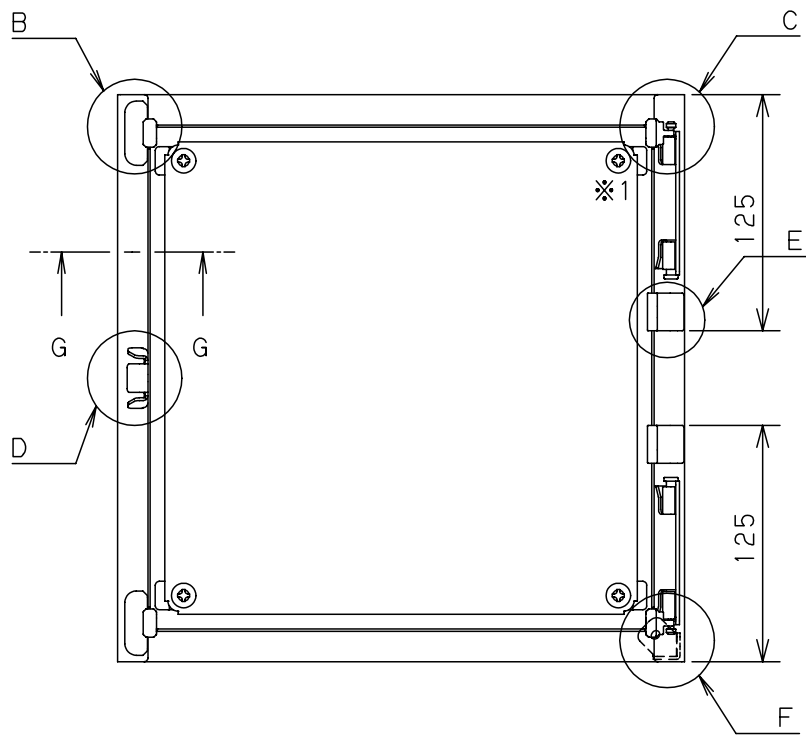
付属品リスト

部品名	用途	入数
取扱説明書		1

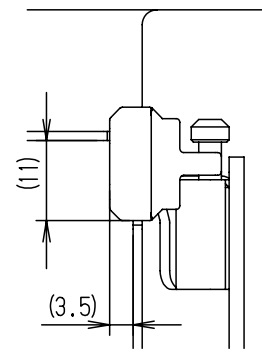


特記事項  
※1 扉開角度は約115°です。

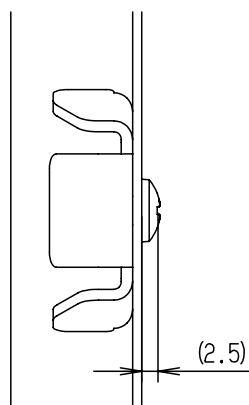
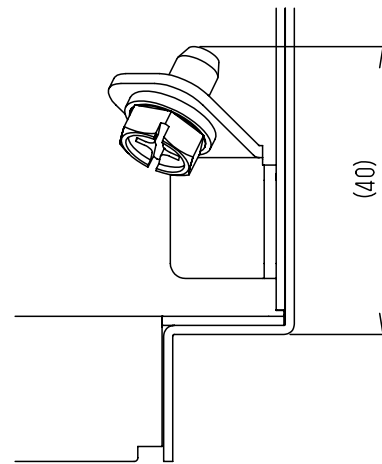
キャビネット仕様		品名	
形式	屋内用	CH形ボックス	
ボデー	鋼板 t1.2	CH12-34AC	
ドア	鋼板 t1.6	図番	1/2
基板	鋼板 t1.6		
塗装色	クリーム (2.5Y9/1)	A基準	尺 1:5
IP	保護等級 IP4X		
質量	製品質量 6.2 kg	製	塚原
		検	鈴木一
		作成日 2010年 3月 8日	



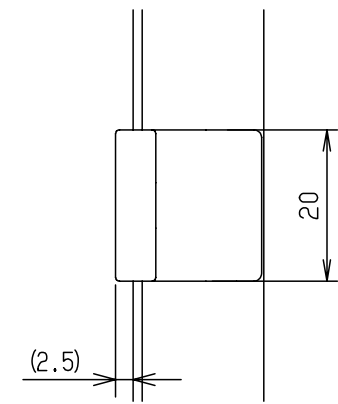
B部詳細 (1:1)



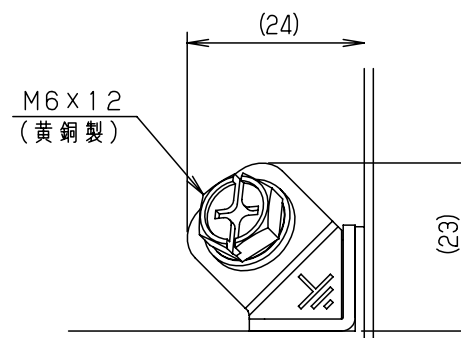
C部詳細 (1:1)



D部詳細 (1:1)

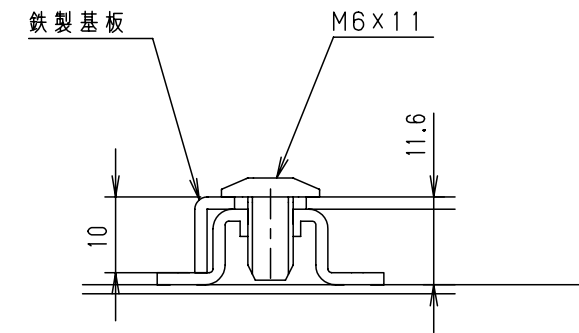


E部詳細 (1:1)  
(製品ヨコ寸法600mmの場合)



F部 接地端子詳細 (1:1)

扉 機器取付有効図



G-G部 基板取付詳細 (1:1)

※1 基板を固定しているネジは製品サイズにより本数が異なります。

品名		CH形ボックス					
図番		詳細図 CH-A					
合基準	尺度	設計	製図	検図	後藤	2/2	
作成日		2008年		5月		1日	