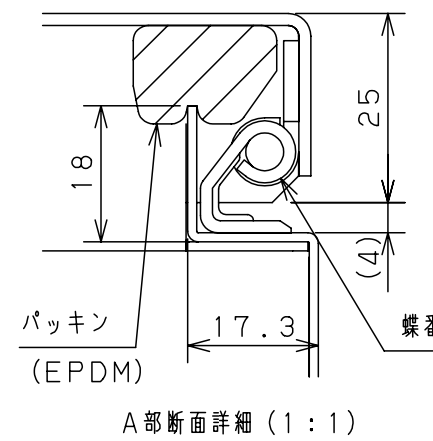
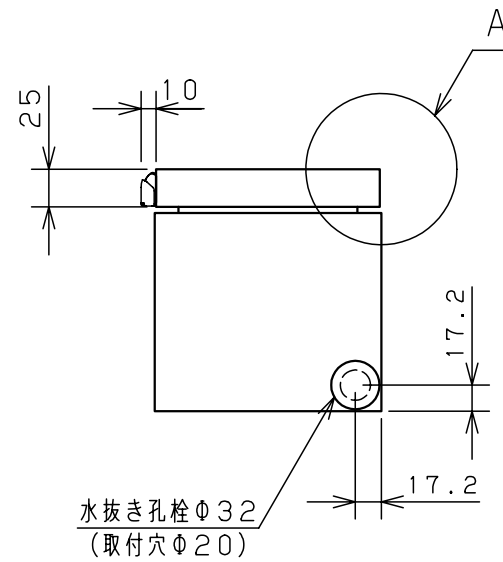
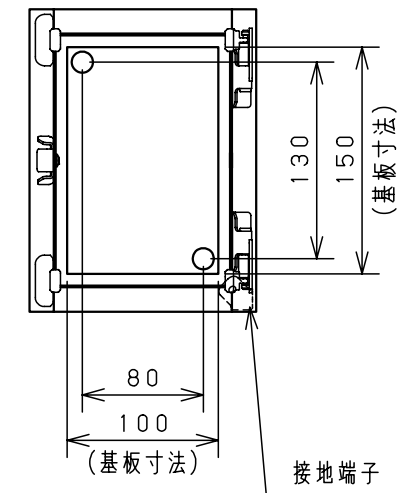
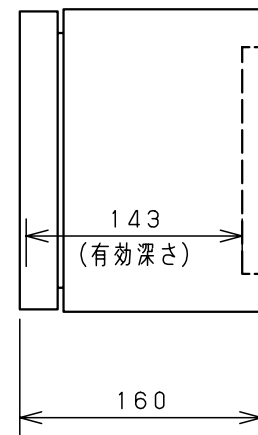
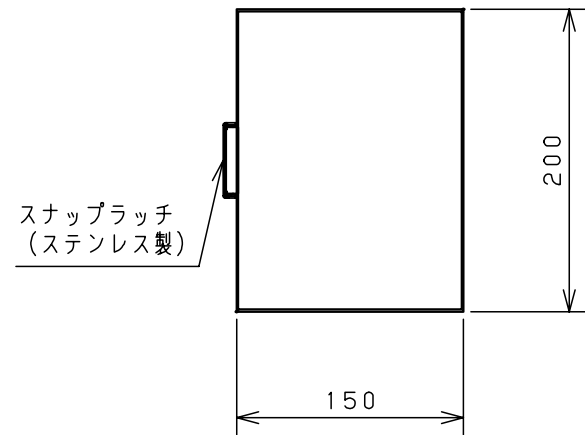


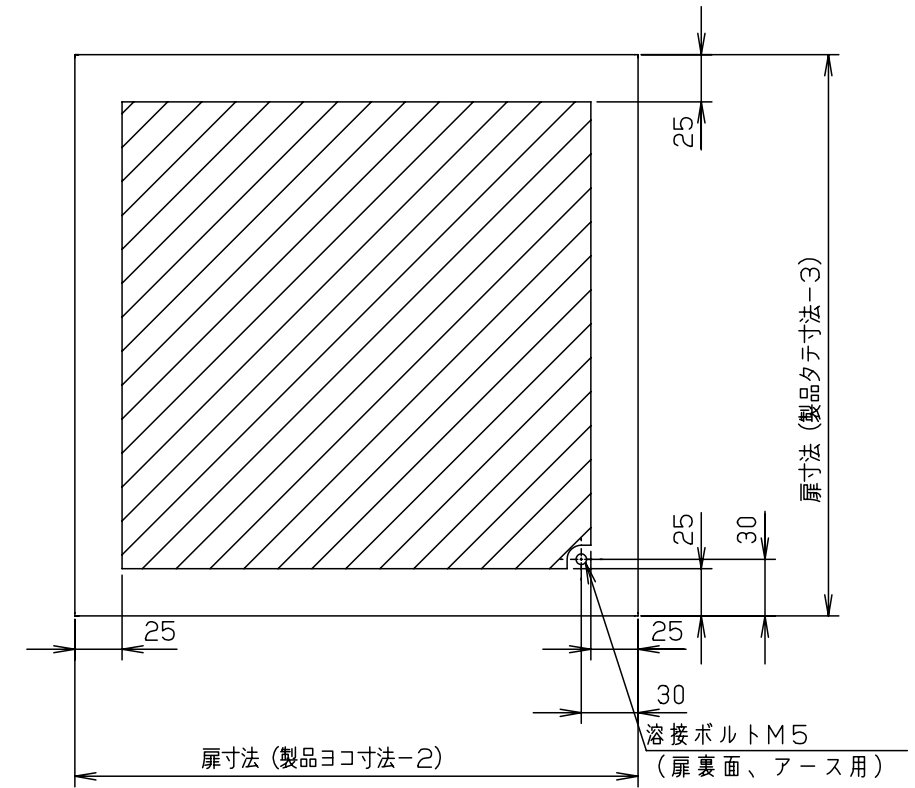
付属品リスト		
部品名	用途	入数
取扱説明書		1



特記事項

※1 扉開角度は約115°です。

キャビネット仕様				品名								
形式	屋内用			CH形ボックス								
ボデー	鋼板	t1.2			CH16-152AC							
ドア	鋼板	t1.6			1/2							
基板	鋼板	t1.6										
塗装色	クリーム (2.5Y9/1)			A/B基準	尺度	1:5	設計	水野	製	塚原	検	鈴木一
IP	保護等級 IP4X											
質量	製品質量 2.4 kg			作成日 2010年 3月 8日								



B部詳細 (1:1)



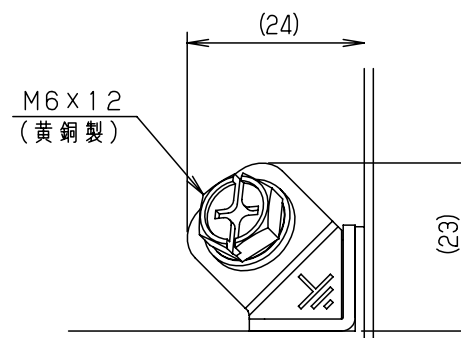
C部詳細 (1:1)



E部詳細 (1:1)
(製品ヨコ寸法600mmの場合)

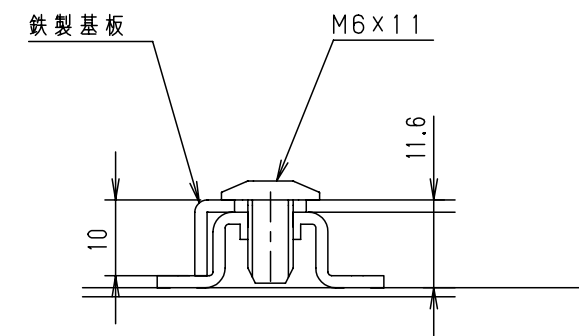


D部詳細 (1:1)



F部 接地端子詳細 (1:1)

扉 機器取付有効図



G-G部 基板取付詳細 (1:1)

※1 基板を固定しているネジは製品サイズにより本数が異なります。

品名		CH形ボックス					
図番		詳細図 CH-A					
合基準	尺度	設計	製図	検図	番		
		水野	小島	後藤	2/2		
作成日							2008年 5月 1日