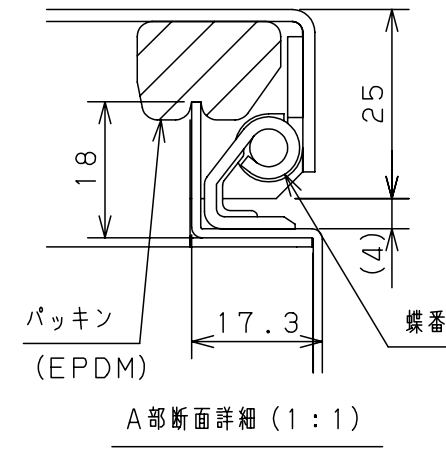
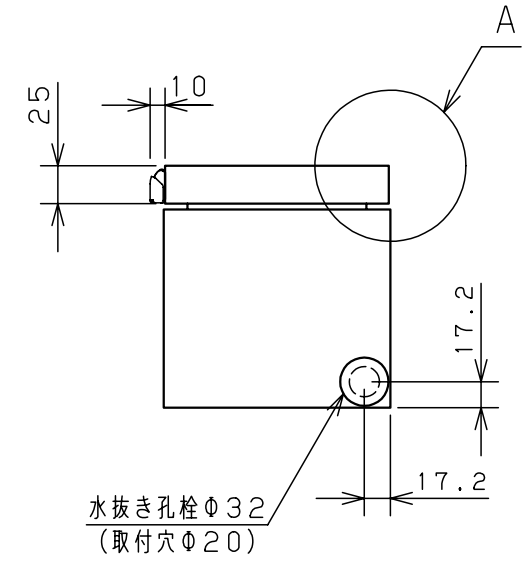
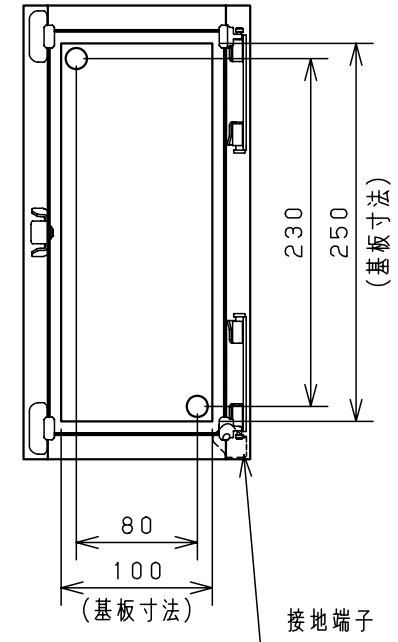
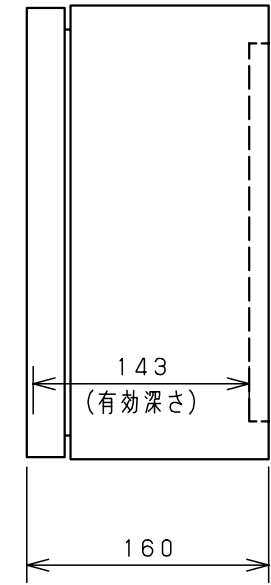
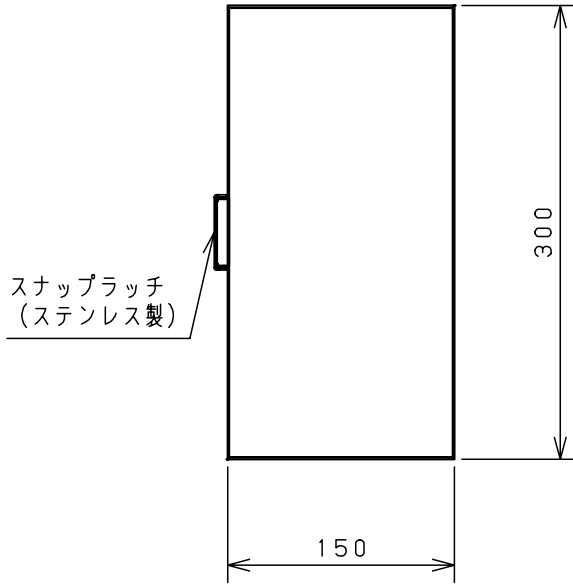


付属品リスト		
部品名	用途	入数
取扱説明書		1



特記事項
※1 扉開角度は約115°です。

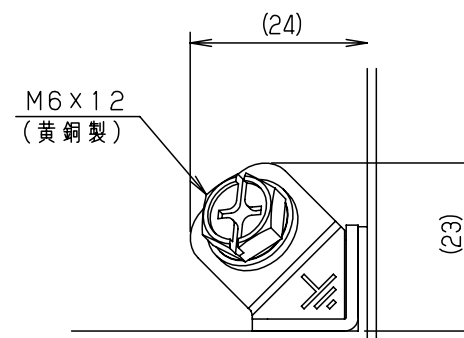
キャビネット仕様				品名				
形式	屋内用			CH形ボックス				
ボデー	鋼板	t1.2			CH16-153AC			
ドア	鋼板	t1.6			図番		1/2	
基板	鋼板	t1.6			A/B基準			
塗装色	クリーム(2.5Y9/1)			尺度	1:5	設計	水野	
IP	保護等級 IP4X			製	図	塚原	検	
質量	製品質量 3.3 kg			製	図	鈴木	一	
				作成日 2010年 3月 8日				



B部詳細 (1:1)



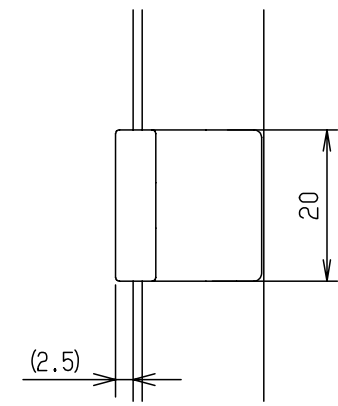
C部詳細 (1:1)



F部 接地端子詳細 (1:1)



D部詳細 (1:1)



E部詳細 (1:1)
(製品ヨコ寸法600mmの場合)

扉 機器取付有効図



G-G部 基板取付詳細 (1:1)

※1 基板を固定しているネジは製品サイズにより本数が異なります。

品名		CH形ボックス					
図番		詳細図 CH-A					
合基準		2/2					
尺度	設計	水野	製図	小島	検図	後藤	
作成日 2008年 5月 1日							