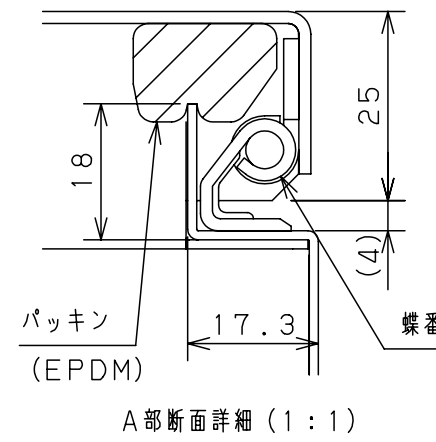
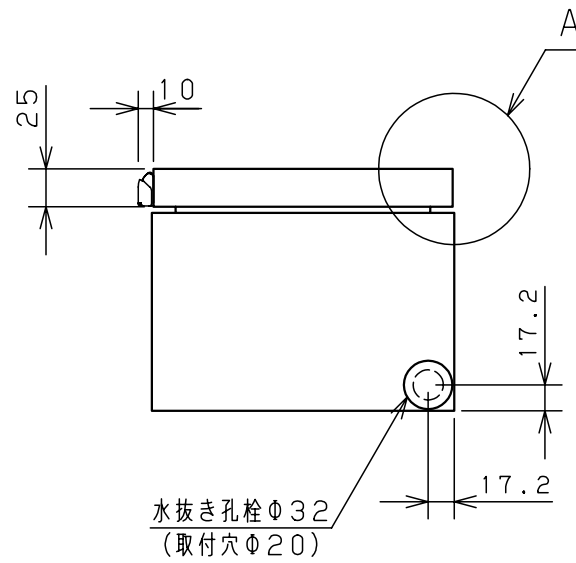
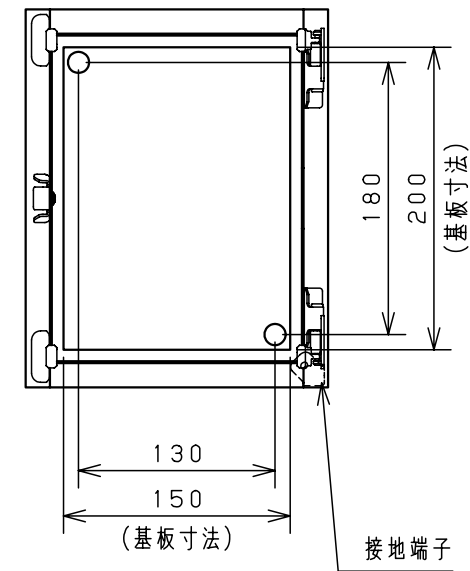
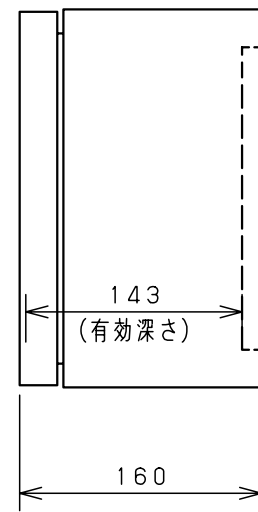
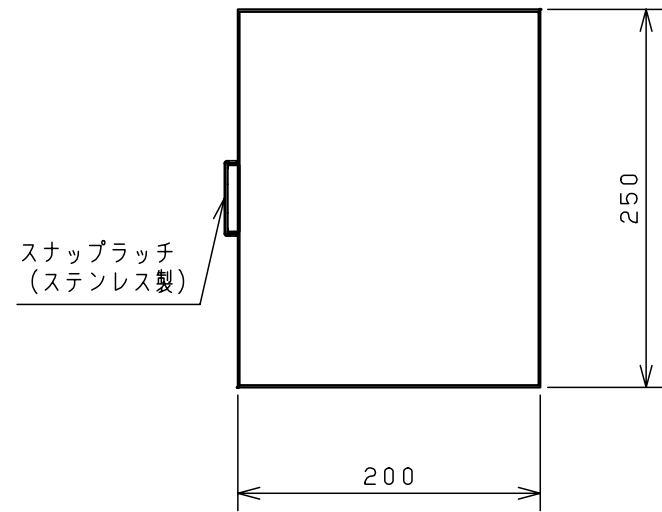


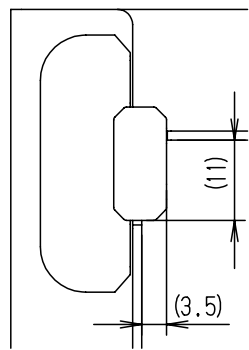
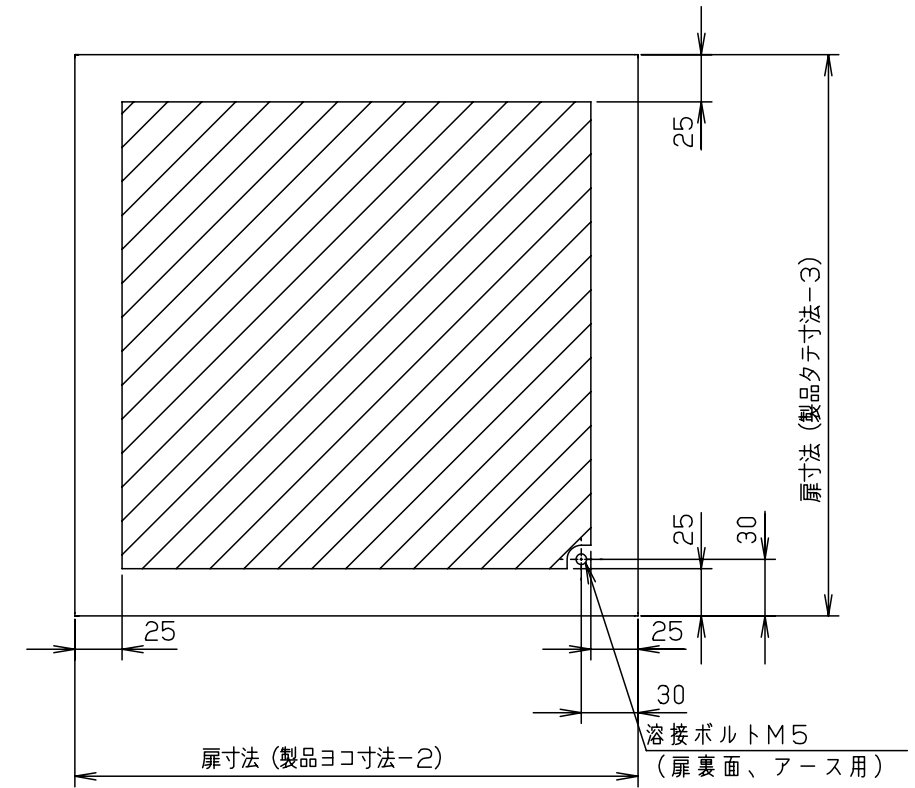
| 付属品リスト | | |
|--------|----|----|
| 部品名 | 用途 | 入数 |
| 取扱説明書 | | 1 |



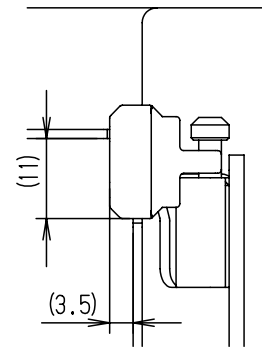
特記事項

※1 扉開角度は約115°です。

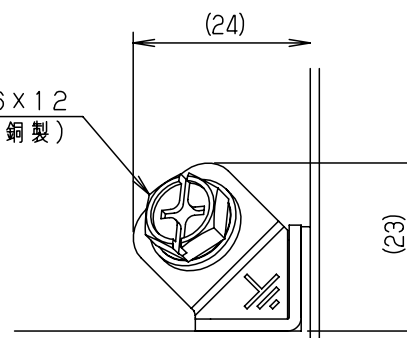
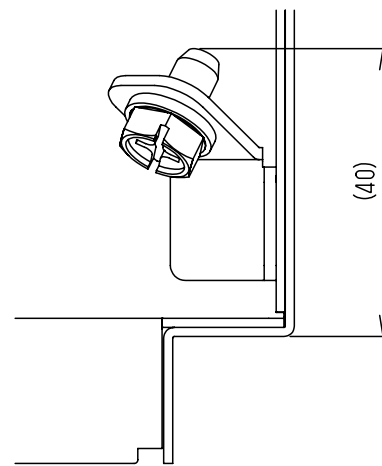
| キャビネット仕様 | | | | 品名 | | | | |
|----------|------|-----------|--|---------|------------|-------|----|----|
| 形式 | 屋内用 | | | CH形ボックス | | | | |
| ボデー | 鋼板 | t1.2 | | | CH16-225AC | | | |
| ドア | 鋼板 | t1.6 | | | 1/2 | | | |
| 基板 | 鋼板 | t1.6 | | | | | | |
| 塗装色 | クリーム | (2.5Y9/1) | | | 尺 | 設計 | 製 | 検 |
| IP | 保護等級 | IP4X | | | 度 | 1:5 | 水野 | 塚原 |
| 質量 | 製品質量 | 3.4 kg | | | 作成日 | 2010年 | 3月 | 8日 |
| | | | | | | 鈴木 | 一 | |



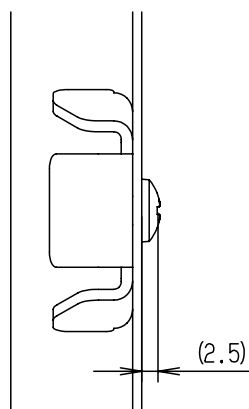
B部詳細 (1:1)



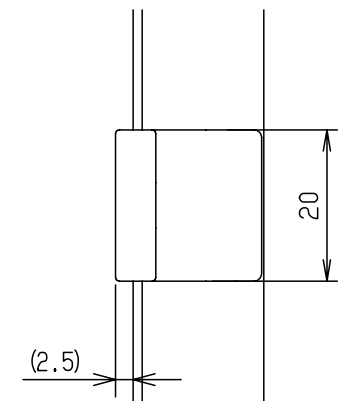
C部詳細 (1:1)



F部 接地端子詳細 (1:1)

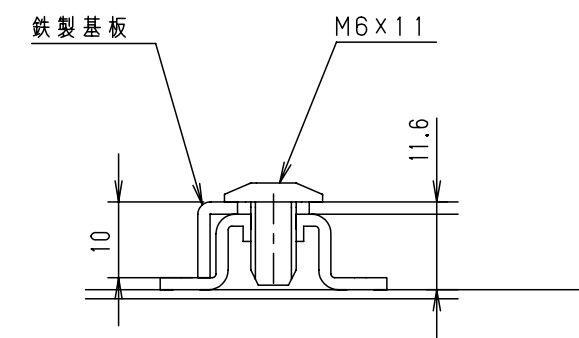


D部詳細 (1:1)



E部詳細 (1:1)
(製品ヨコ寸法600mmの場合)

扉 機器取付有効図



G-G部 基板取付詳細 (1:1)

※1 基板を固定しているネジは製品サイズにより本数が異なります。

| | | | | | |
|-----|-------------|----|----|----|----|
| 品名 | CH形ボックス | | | | |
| 図番 | 詳細図 CH-A | | | | |
| 図番 | 2/2 | | | | |
| 設計 | 水野 | 製図 | 小島 | 検図 | 後藤 |
| 作成日 | 2008年 5月 1日 | | | | |