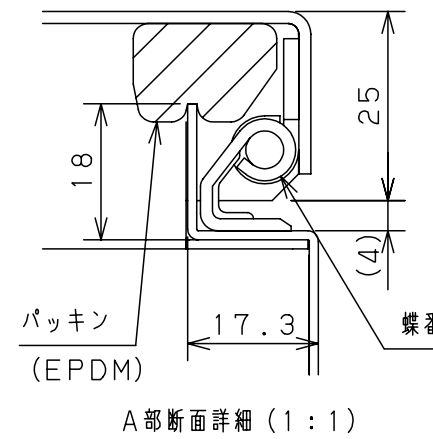
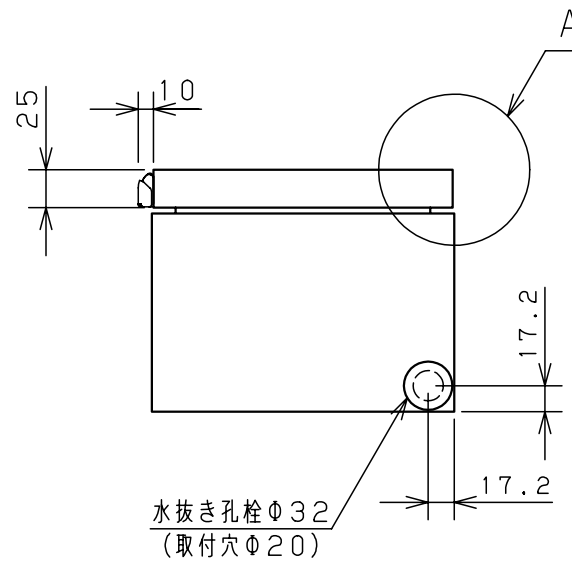
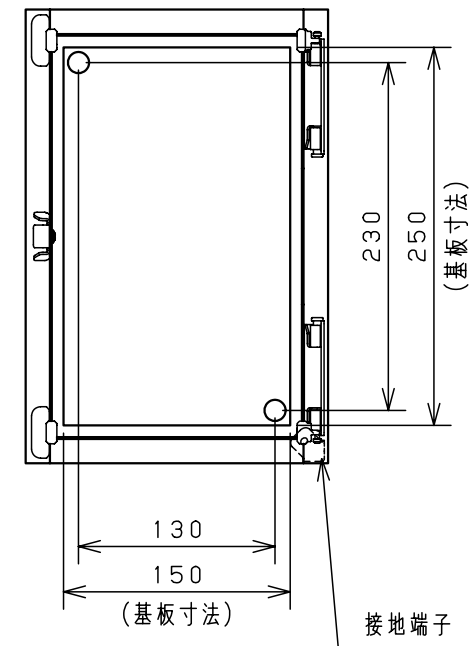
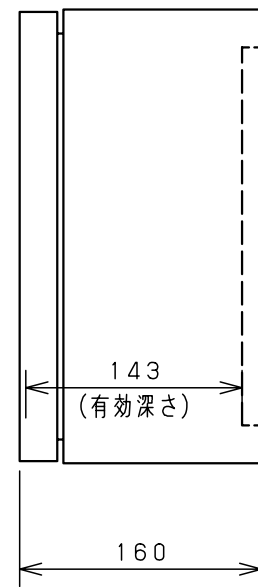
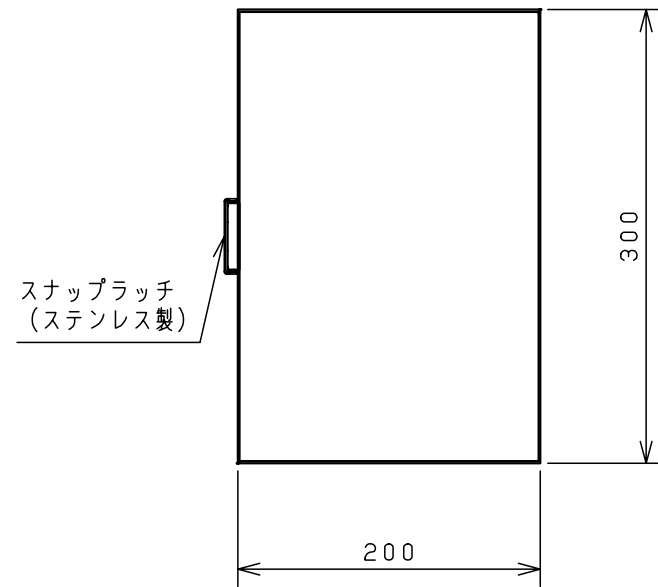


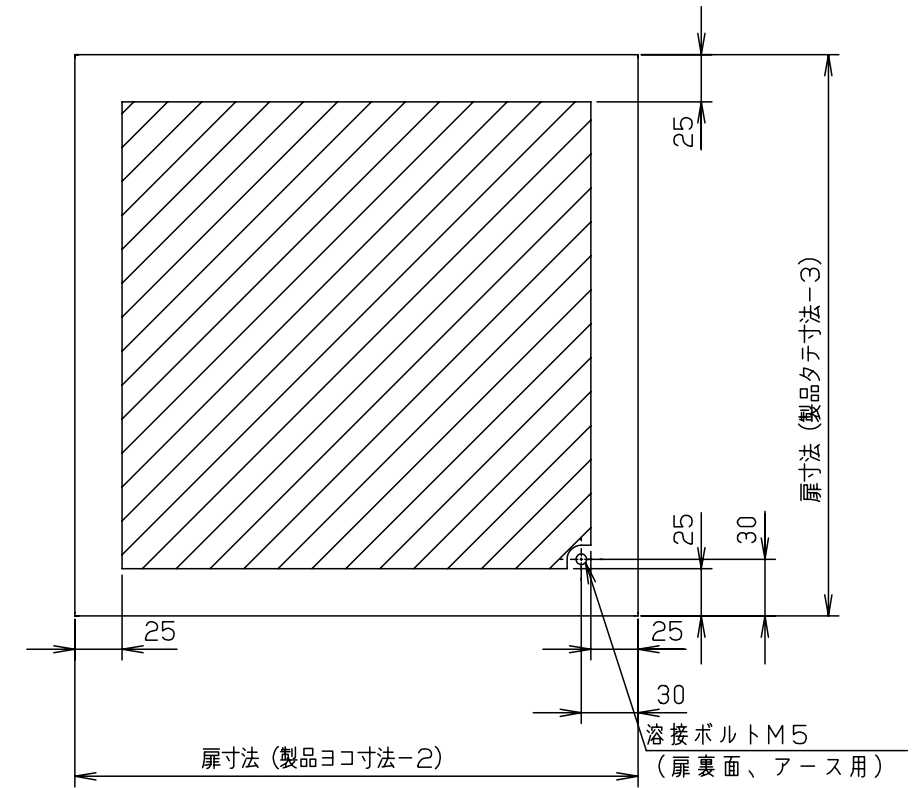
付属品リスト		
部品名	用途	入数
取扱説明書		1



特記事項

※1 扉開角度は約115°です。

キャビネット仕様				品名				
形式	屋内用			CH形ボックス				
ボデー	鋼板	t1.2			CH16-23AC			
ドア	鋼板	t1.6			1/2			
基板	鋼板	t1.6						
塗装色	クリーム (2.5Y9/1)			尺	設計	製	検	
IP	保護等級	IP4X		度	1:5	野	原	
質量	製品質量	4.0 kg		作	成	日	日	
				2010	年	3	月	
						8	日	



B部詳細 (1:1)



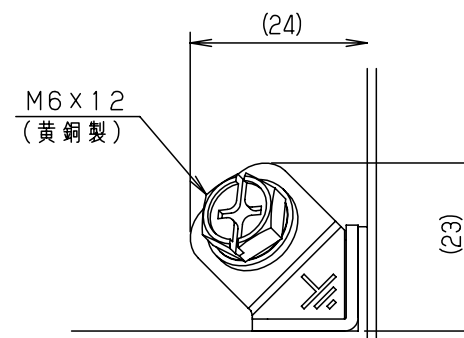
C部詳細 (1:1)



D部詳細 (1:1)

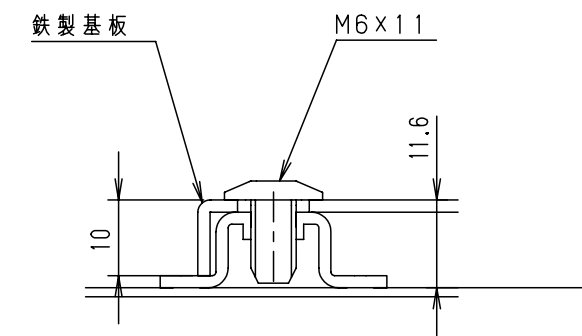


E部詳細 (1:1)
(製品ヨコ寸法600mmの場合)



F部 接地端子詳細 (1:1)

扉 機器取付有効図



G-G部 基板取付詳細 (1:1)

※1 基板を固定しているネジは製品サイズにより本数が異なります。

品名		CH形ボックス					
図番		詳細図 CH-A					
合基準	尺度	設計	製図	検図	番		
		水野	小島	後藤	2/2		
作成日							2008年 5月 1日