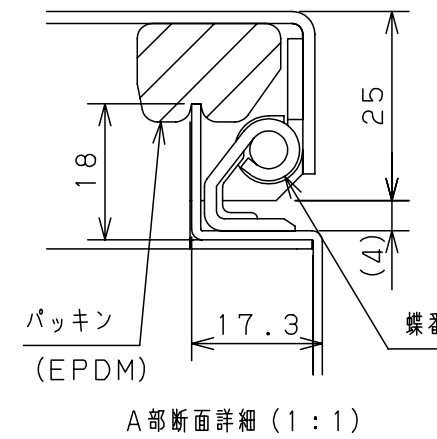
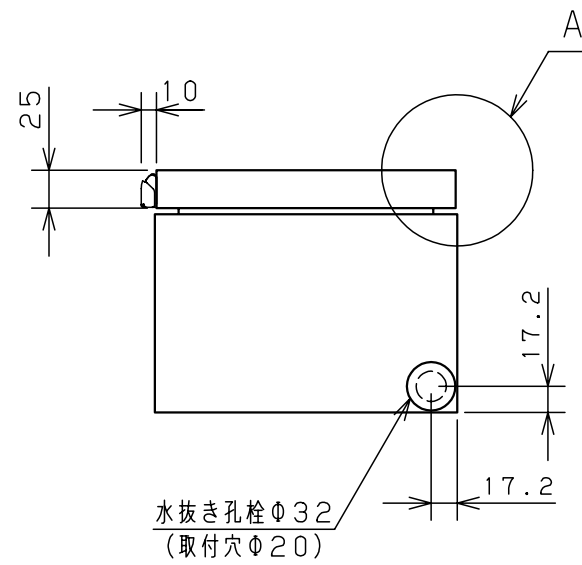
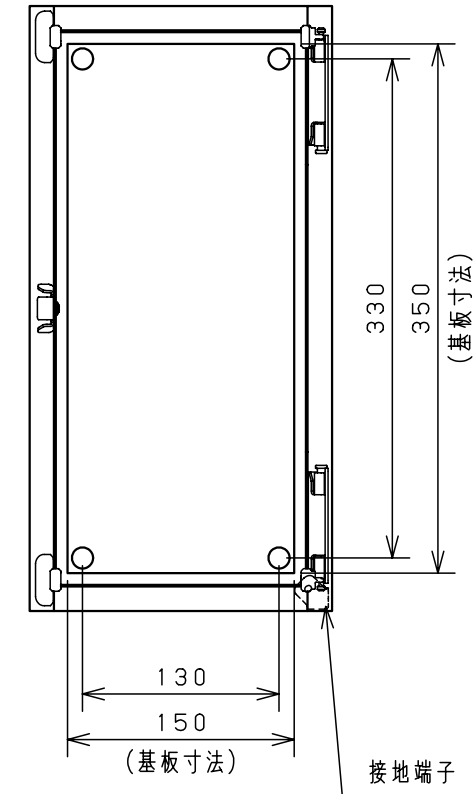
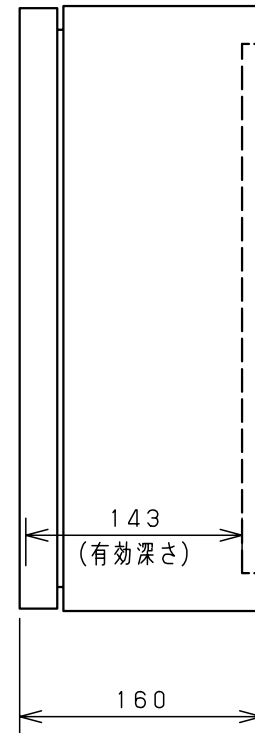
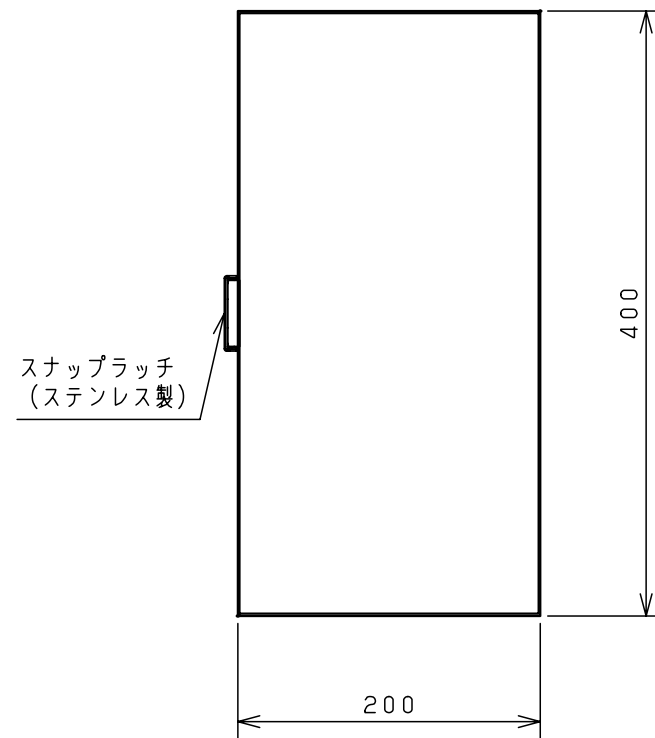


付属品リスト		
部品名	用途	入数
取扱説明書		1



特記事項  
※1 扉開角度は約115°です。

キャビネット仕様		品名		CH形ボックス					
形式	屋内用	CH16-24AC							
ボデー	鋼板 t1.2	図番	1/2						
ドア	鋼板 t1.6								
基板	鋼板 t1.6	合基準	尺度 1:5	設計	水野	製図	塚原	検図	鈴木一
塗装色	クリーム (2.5Y9/1)								
IP	保護等級 IP4X								
質量	製品質量 5.0 kg	作成日 2010年 3月 8日							



B部詳細 (1:1)



C部詳細 (1:1)



E部詳細 (1:1)  
(製品ヨコ寸法600mmの場合)



D部詳細 (1:1)



F部 接地端子詳細 (1:1)

扉 機器取付有効図



G-G部 基板取付詳細 (1:1)

※1 基板を固定しているネジは製品サイズにより本数が異なります。

品名	CH形ボックス				
図番	詳細図 CH-A				
図番	2/2				
設計	水野	製図	小島	検図	後藤
作成日	2008年 5月 1日				