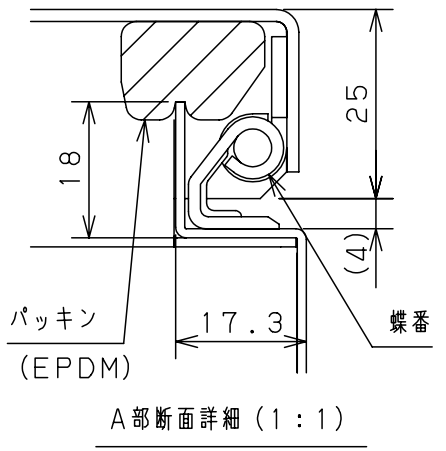
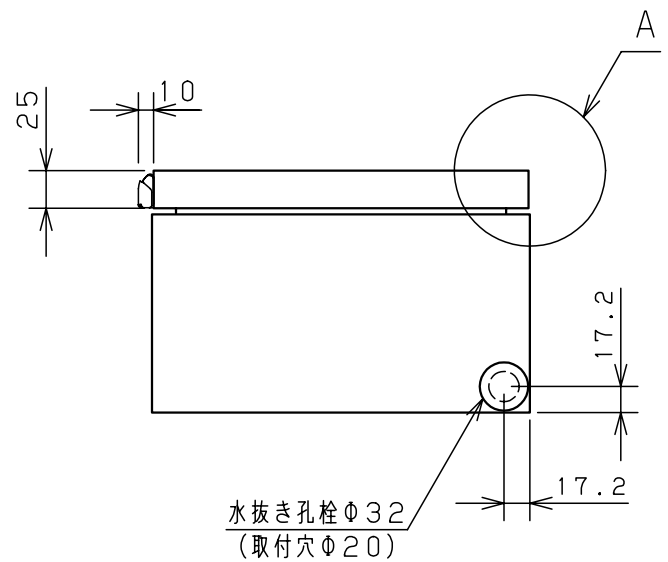
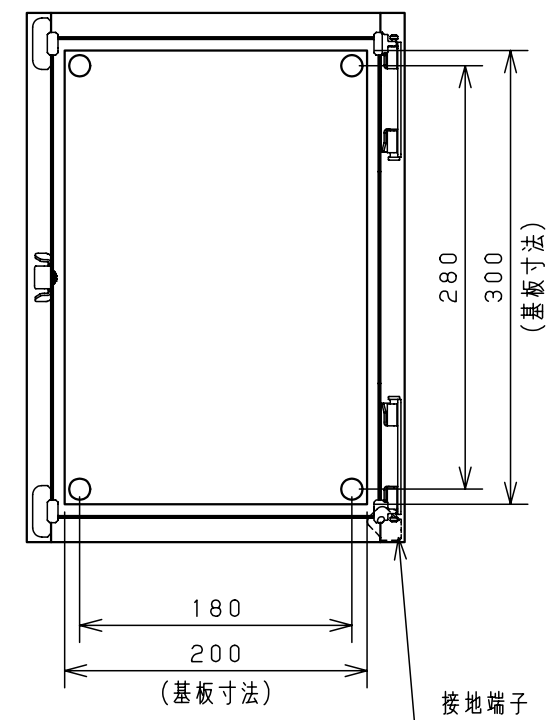
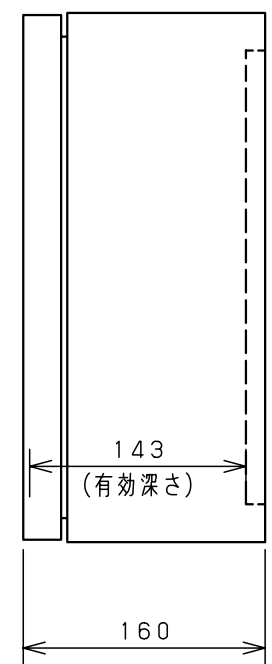
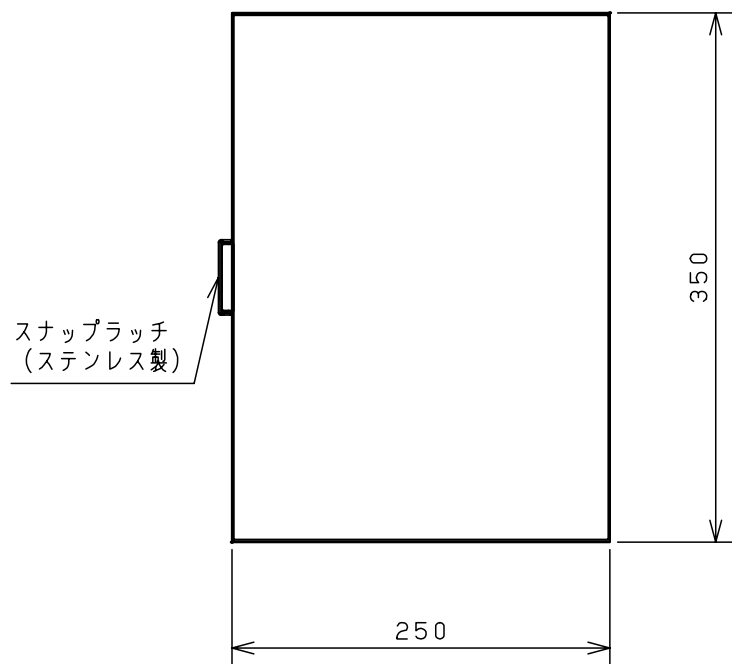


付属品リスト		
部品名	用途	入数
取扱説明書		1



特記事項
※1 扉開角度は約115°です。

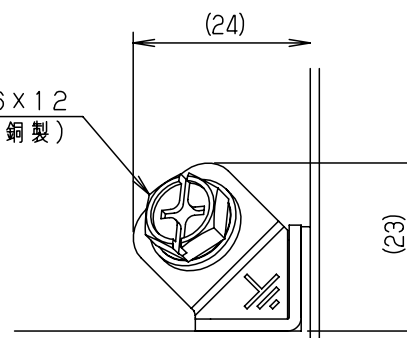
キャビネット仕様				品名							
形式	屋内用			CH形ボックス							
ボデー	鋼板	t1.2			CH16-2535AC						
ドア	鋼板	t1.6					1/2				
基板	鋼板	t1.6									
塗装色	クリーム (2.5Y9/1)			尺	1:5	設計	水野	製	塚原	検	鈴木一
IP	保護等級 IP4X			基準							
質量	製品質量 5.3 kg			作成日	2010年		3月	8日			



B部詳細 (1:1)



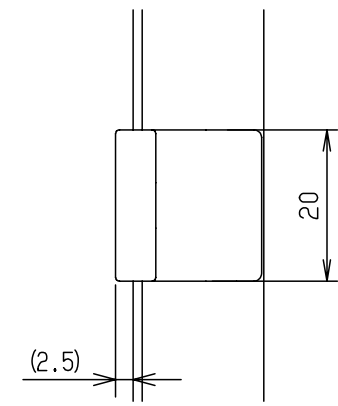
C部詳細 (1:1)



F部 接地端子詳細 (1:1)

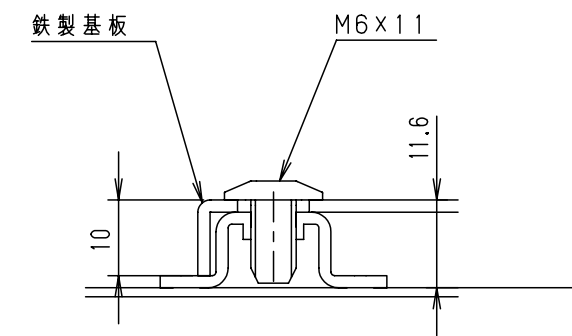


D部詳細 (1:1)



E部詳細 (1:1)
(製品ヨコ寸法600mmの場合)

扉 機器取付有効図



G-G部 基板取付詳細 (1:1)

※1 基板を固定しているネジは製品サイズにより本数が異なります。

品名		CH形ボックス			
図番		詳細図 CH-A			
合基準	尺度	設計	製図	検図	2/2
		水野	小島	後藤	
作成日 2008年 5月 1日					