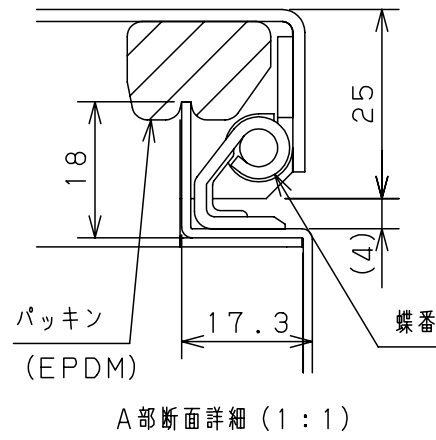
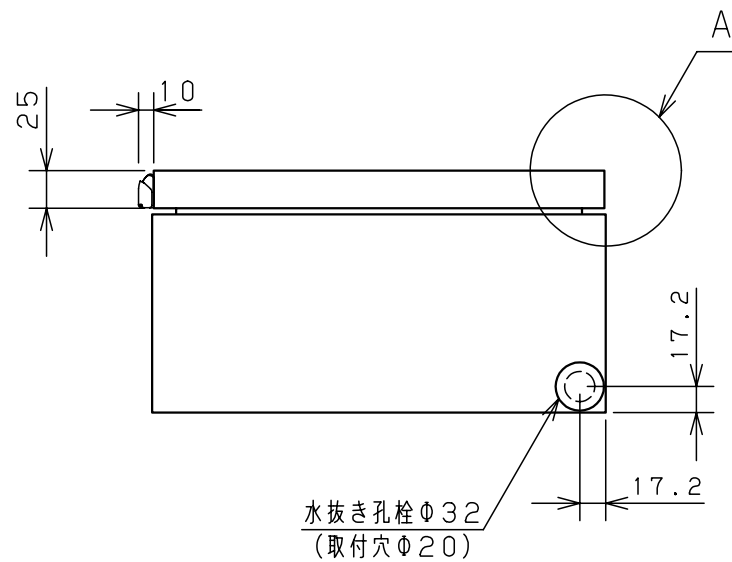
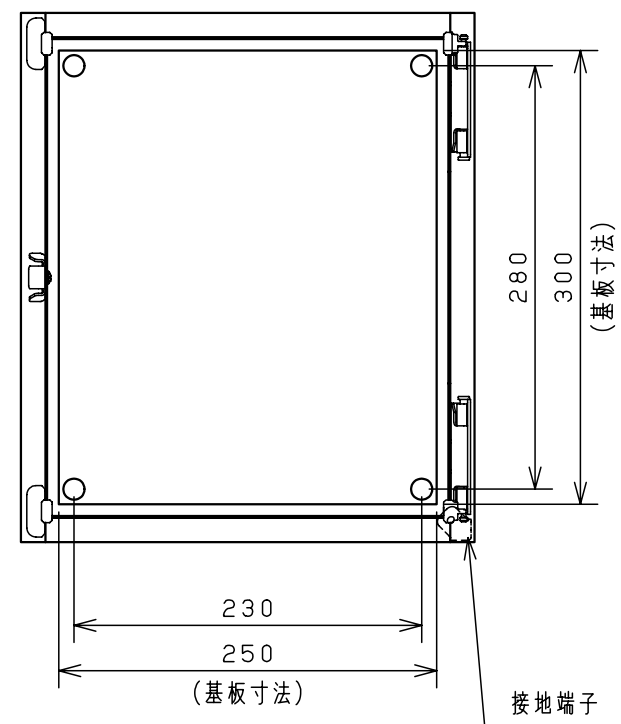
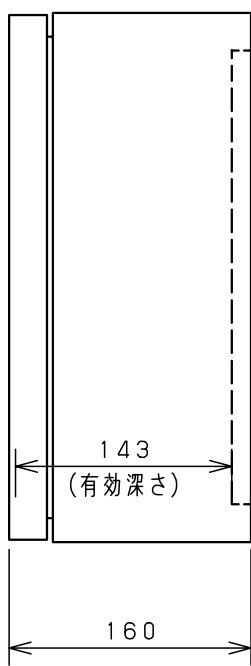
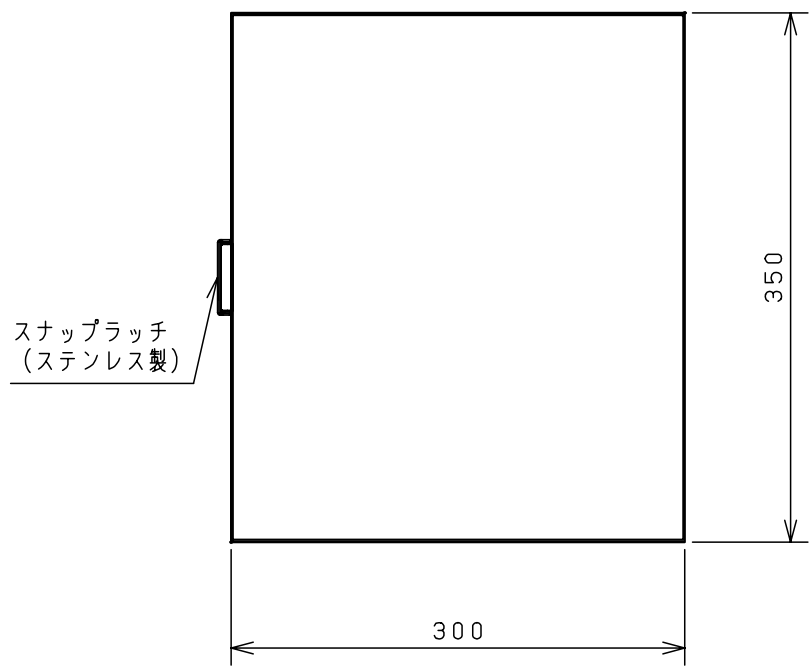


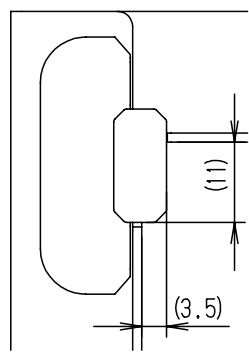
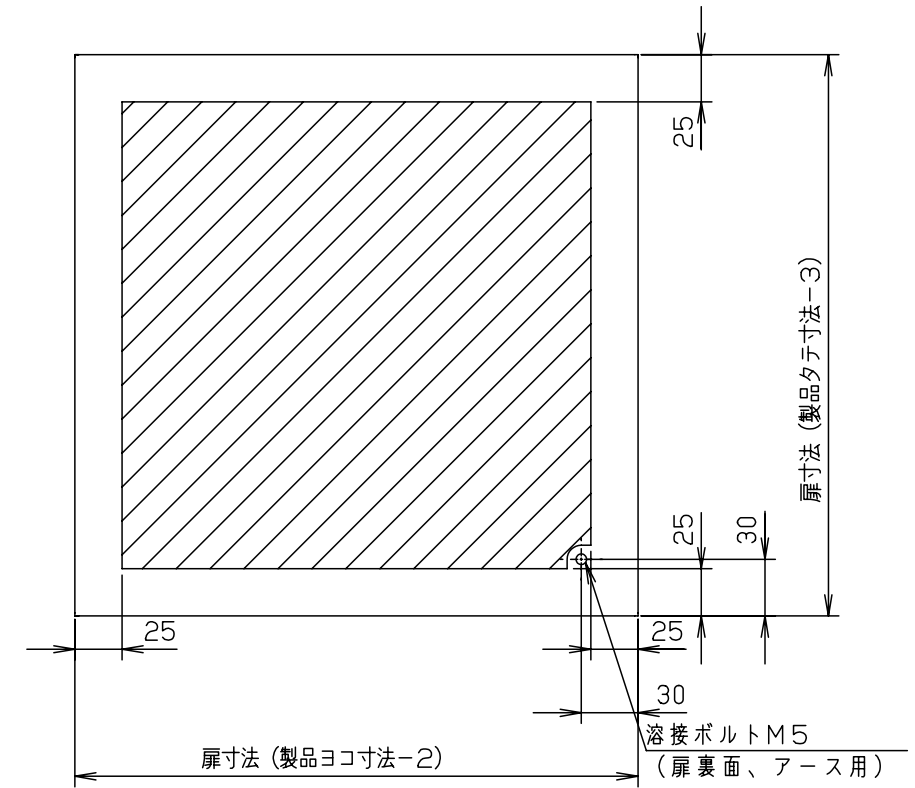
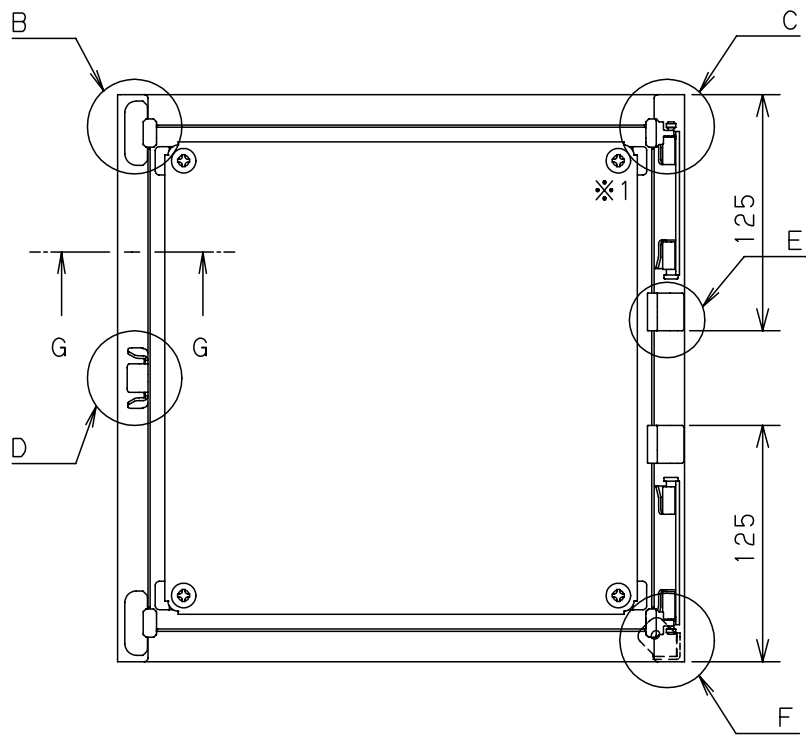
付属品リスト		
部品名	用途	入数
取扱説明書		1



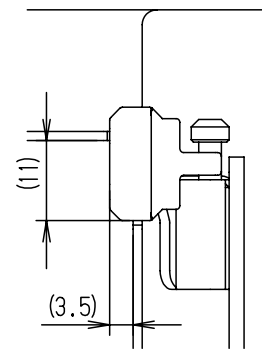
特記事項

※1 扉開角度は約115°です。

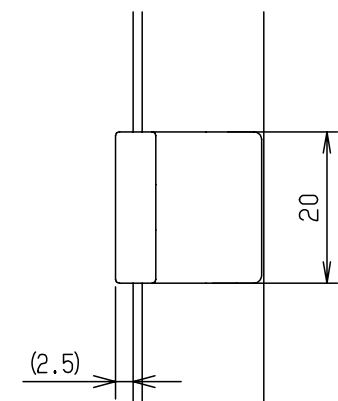
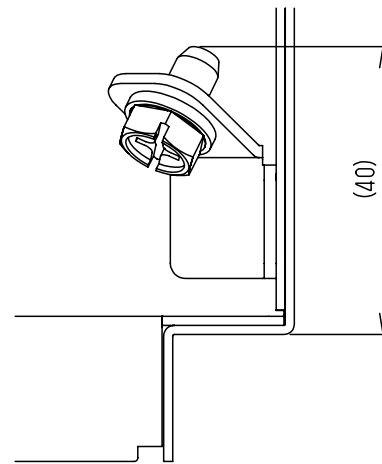
キャビネット仕様				品名				
形式	屋内用			CH形ボックス				
ボデー	鋼板	t1.2			CH16-335A			
ドア	鋼板	t1.6			図番		1/2	
基板	鋼板	t1.6			A/B基準			
塗装色	ライトページュ (5Y7/1)			尺度	1:5	設計	水野	
IP	保護等級 IP4X			製	図	塚原	検	
質量	製品質量 6.0 kg			製	図	鈴木	一	
				作成日	2010年 3月 8日			



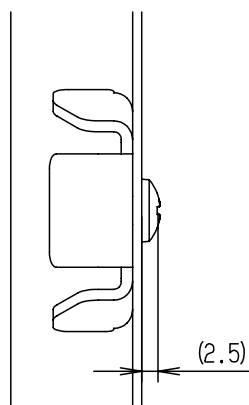
B部詳細 (1:1)



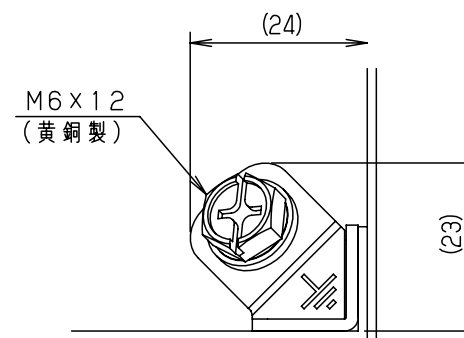
C部詳細 (1:1)



E部詳細 (1:1)  
(製品ヨコ寸法600mmの場合)

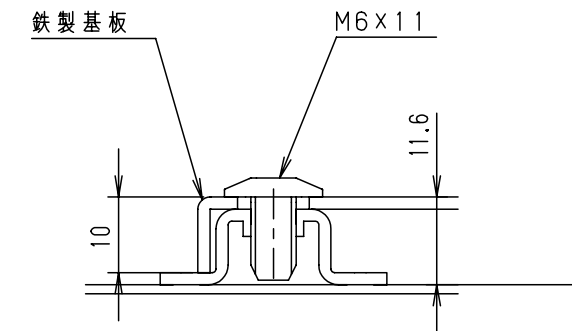


D部詳細 (1:1)



F部 接地端子詳細 (1:1)

扉 機器取付有効図



G-G部 基板取付詳細 (1:1)

※1 基板を固定しているネジは製品サイズにより本数が異なります。

品名	CH形ボックス				
図番	詳細図 CH-A				
合基準	尺度	設計	製図	検図	2/2
		水野	小島	後藤	
作成日	2008年 5月 1日				