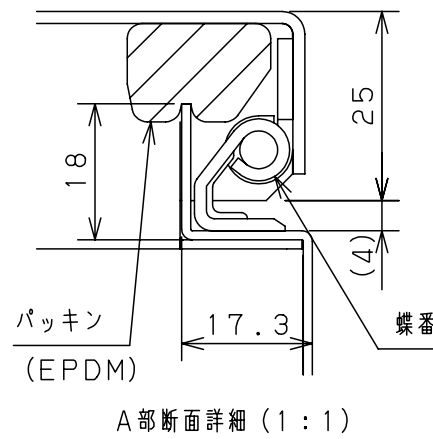
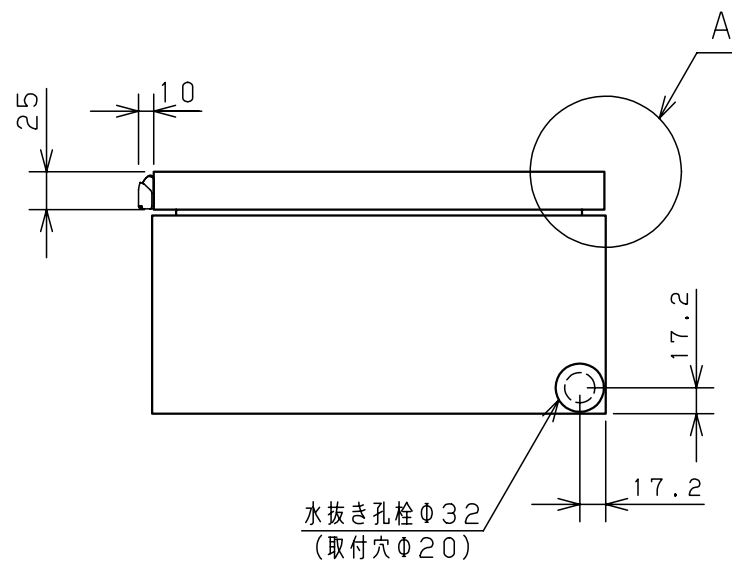
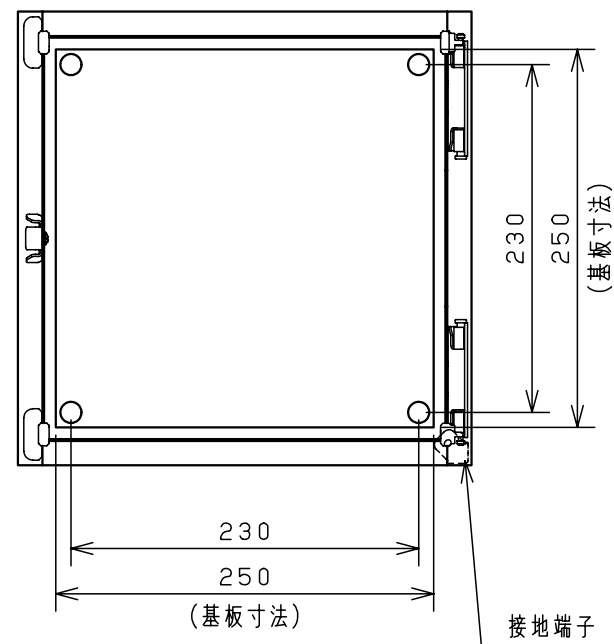
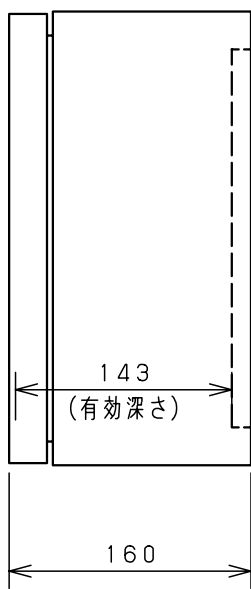
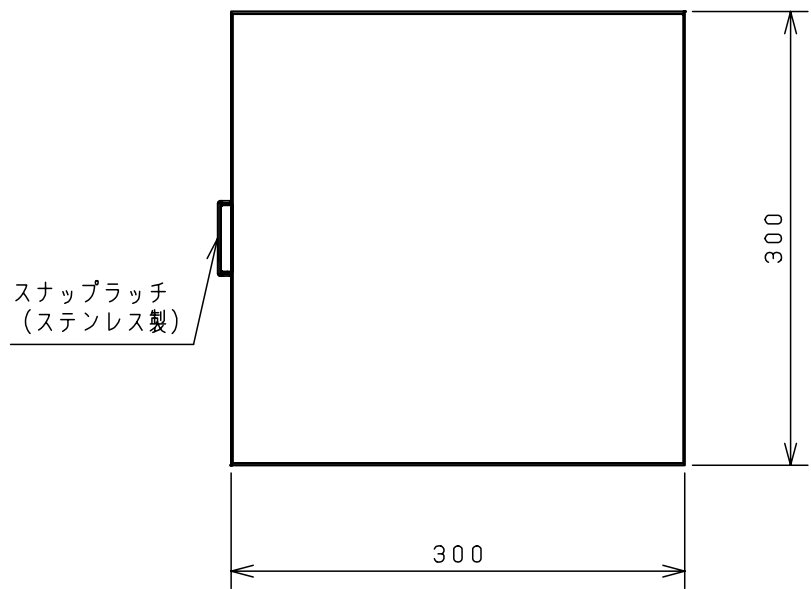


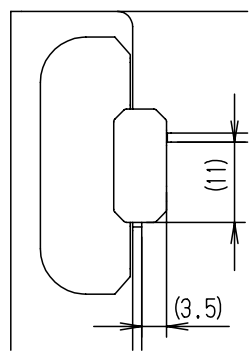
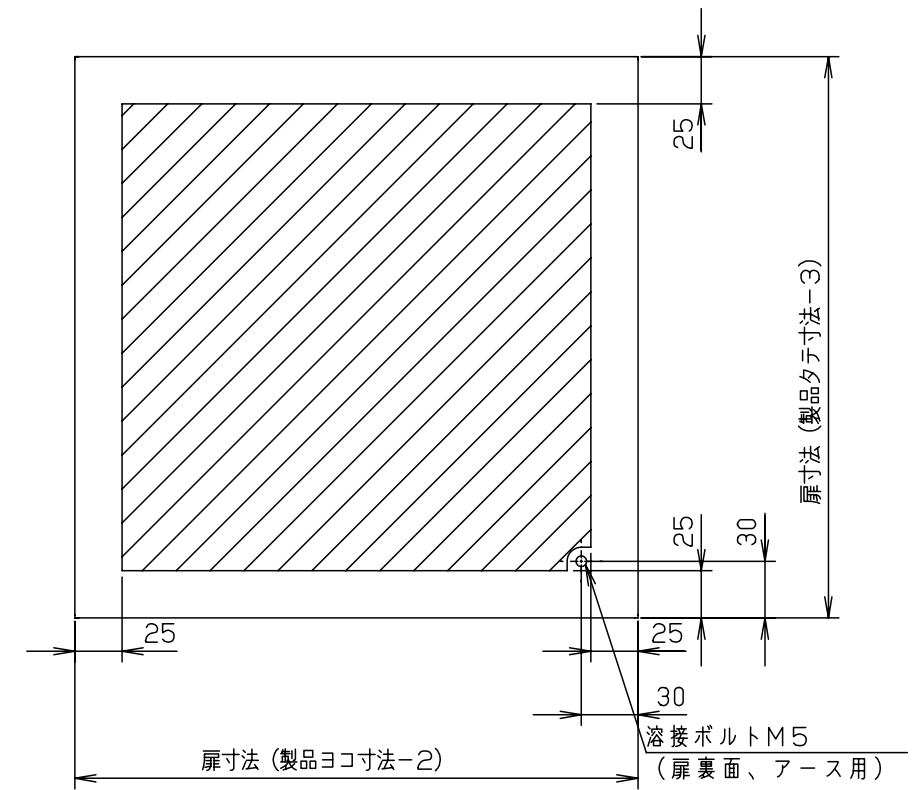
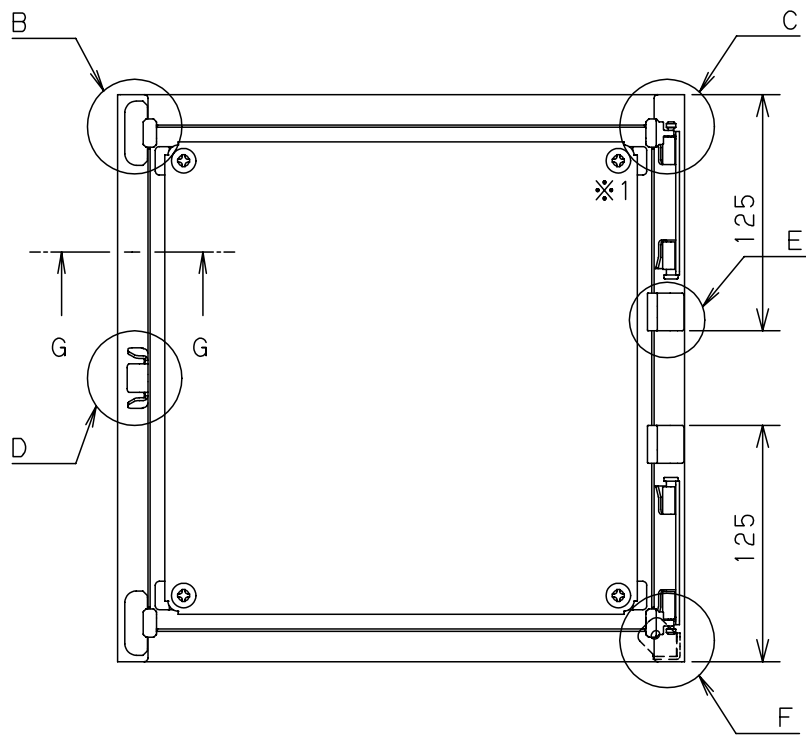
付属品リスト		
部品名	用途	入数
取扱説明書		1



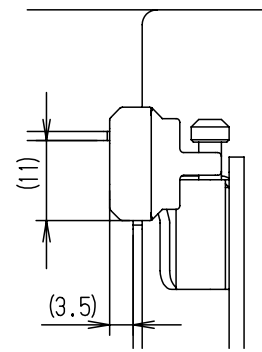
特記事項

※1 扉開角度は約115°です。

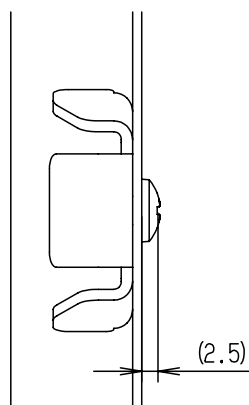
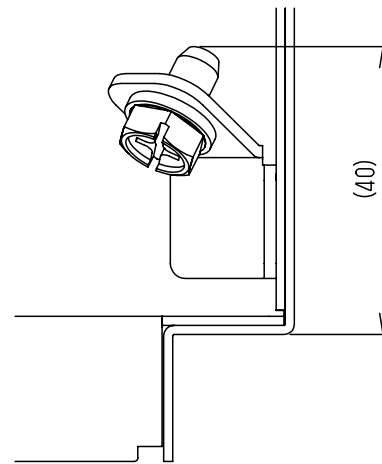
キャビネット仕様			品名			
形式	屋内用		CH形ボックス			
ボデー	鋼板	t1.2	CH16-33A			
ドア	鋼板	t1.6	図番		1/2	
基板	鋼板	t1.6	A/B基準			
塗装色	ライトページュ(5Y7/1)		尺度	1:5	設計	水野
IP	保護等級	IP4X	製図	塚原	検図	鈴木一
質量	製品質量	5.3 kg	作成日 2010年 3月 8日			



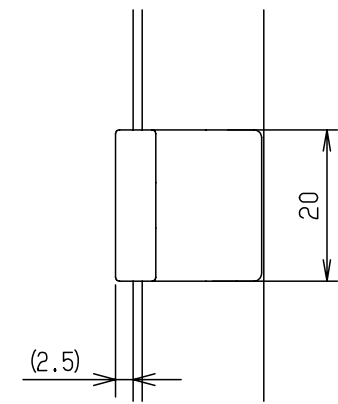
B部詳細 (1:1)



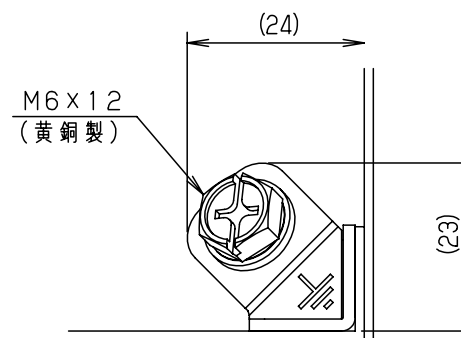
C部詳細 (1:1)



D部詳細 (1:1)

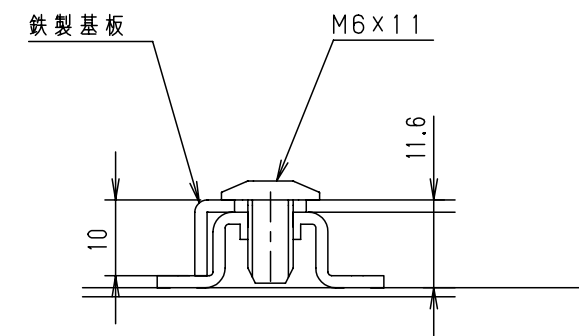


E部詳細 (1:1)
(製品ヨコ寸法600mmの場合)



F部 接地端子詳細 (1:1)

扉 機器取付有効図



G-G部 基板取付詳細 (1:1)

※1 基板を固定しているネジは製品サイズにより本数が異なります。

品名		CH形ボックス					
図番		詳細図 CH-A					
合基準		2		2		6	
尺度	設計	水野	製図	小島	検図	後藤	
作成日 2008年 5月 1日							