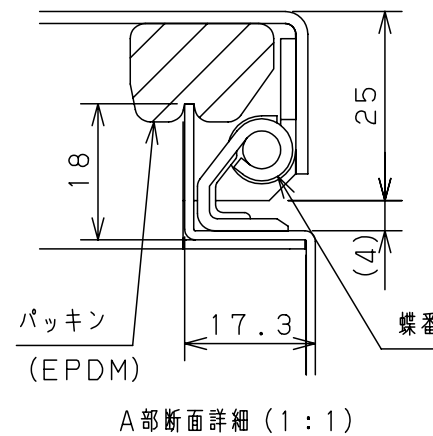
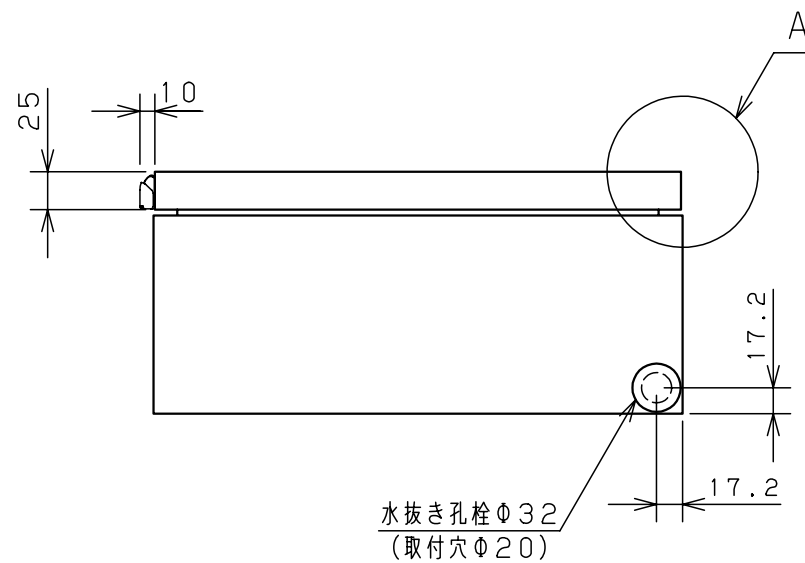
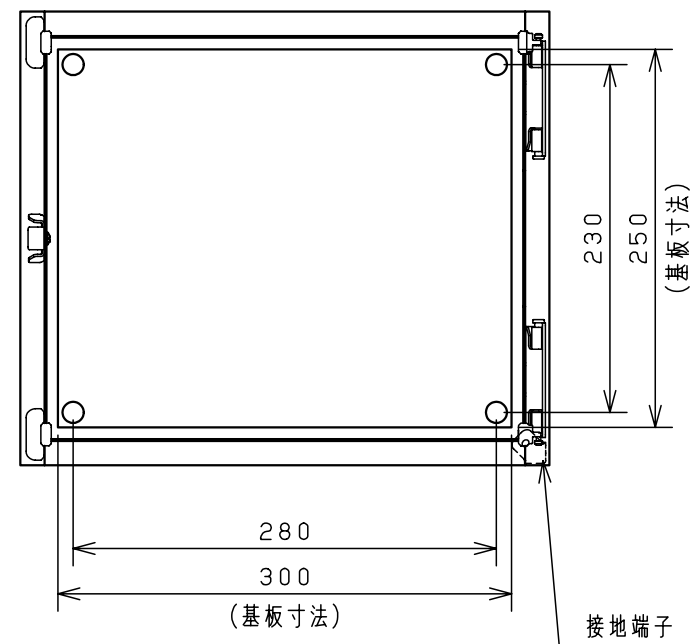
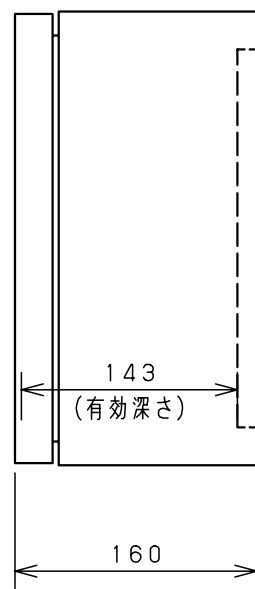
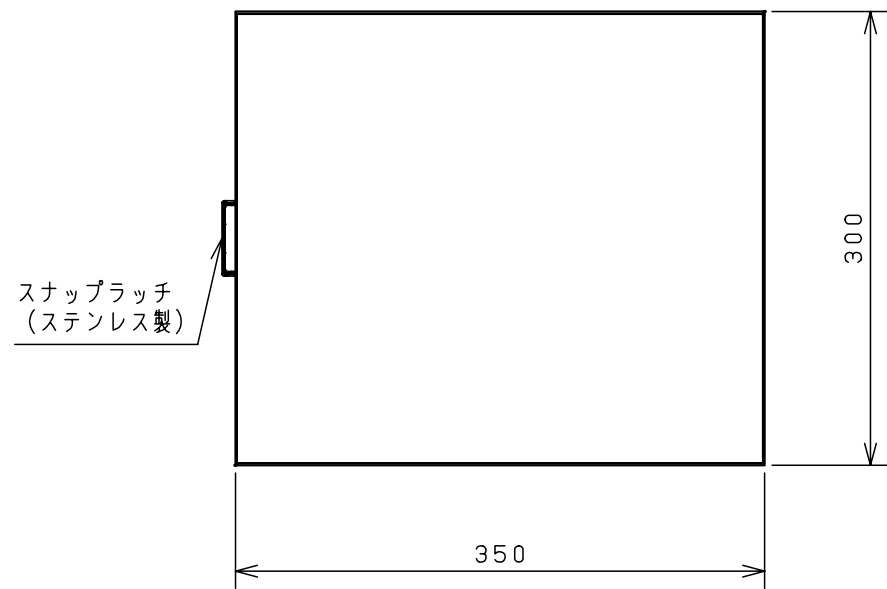


付属品リスト		
部品名	用途	入数
取扱説明書		1



特記事項
※1 扉開角度は約115°です。

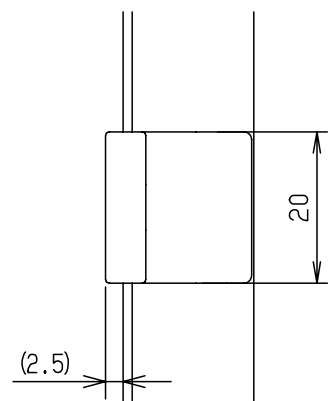
キャビネット仕様				品名				
形式	屋内用			CH形ボックス				
ボデー	鋼板	t1.2			CH16-353A			
ドア	鋼板	t1.6			1/2			
基板	鋼板	t1.6						
塗装色	ライトページュ (5Y7/1)			尺	設計	製	検	
IP	保護等級	IP4X		度	1:5	図	図	
質量	製品質量	6.0 kg		水野	塚原	鈴木		
				作成日	2010年 3月 8日			



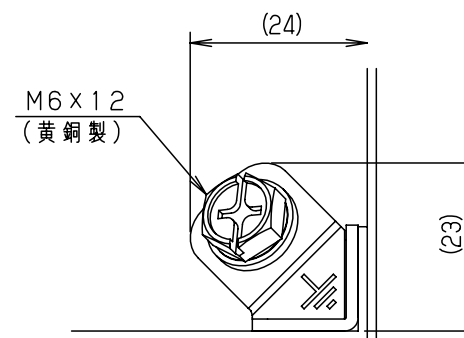
B部詳細 (1:1)



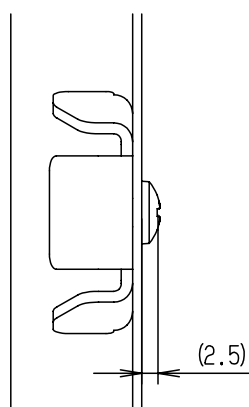
C部詳細 (1:1)



E部詳細 (1:1)
(製品ヨコ寸法600mmの場合)



F部 接地端子詳細 (1:1)



D部詳細 (1:1)

扉 機器取付有効図



G-G部 基板取付詳細 (1:1)

※1 基板を固定しているネジは製品サイズにより本数が異なります。

品名		CH形ボックス					
図番		詳細図 CH-A					
合基準	尺度	設計	製図	検図	後藤	2	2
作成日		2008年		5月		1日	