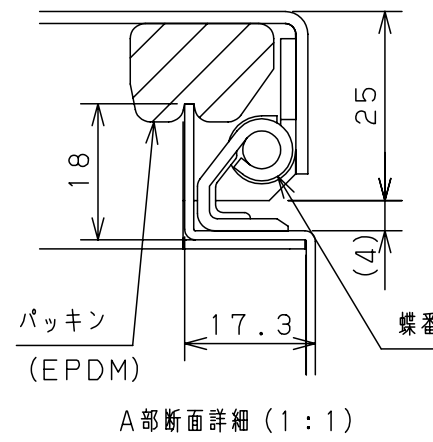
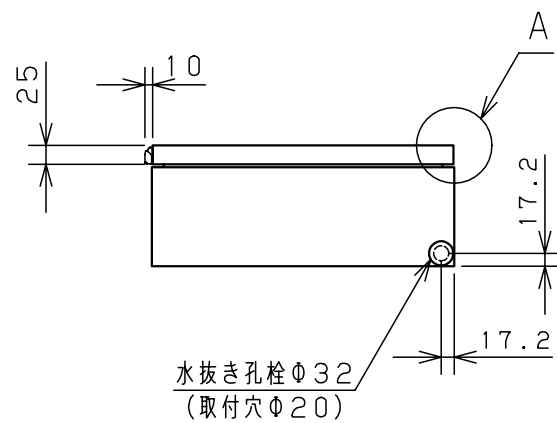
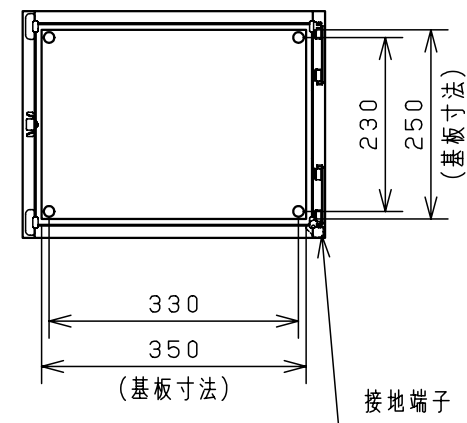
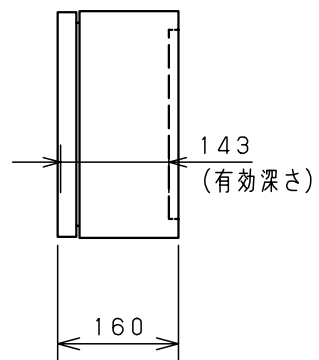
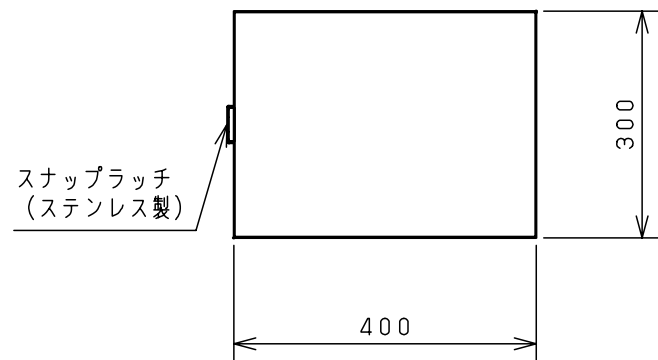
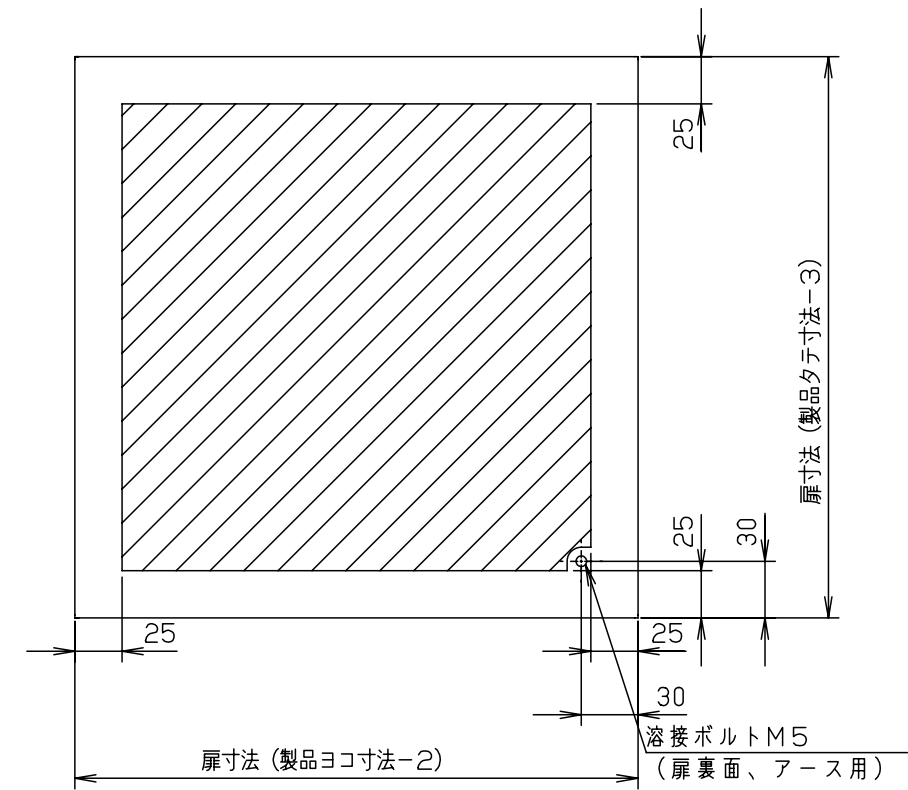


付属品リスト		
部品名	用途	入数
取扱説明書		1



特記事項
※1 扉開角度は約 115° です。

キャビネット仕様		品名					
形式	屋内用	CH形ボックス					
ボデー	鋼板 t1.2	CH16-43AC					
ドア	鋼板 t1.6	図番		1/2			
基板	鋼板 t1.6	合基準		尺	設計	製	検
塗装色	クリーム(2.5Y9/1)	度	1:10	水野	塚原	鈴木	
IP	保護等級 IP4X	作成日	2010年	3月	8日		
質量	製品質量 6.7 kg						



B部詳細 (1:1)



C部詳細 (1:1)



D部詳細 (1:1)



E部詳細 (1:1)
(製品ヨコ寸法600mmの場合)



F部 接地端子詳細 (1:1)

扉 機器取付有効図



G-G部 基板取付詳細 (1:1)

※1 基板を固定しているネジは製品サイズにより本数が異なります。

品名		CH形ボックス					
図番		詳細図 CH-A					
合基準		尺度	設計	製図	検図	2/2	
作成日		2008年		5月	1日		
		水野		小島		後藤	