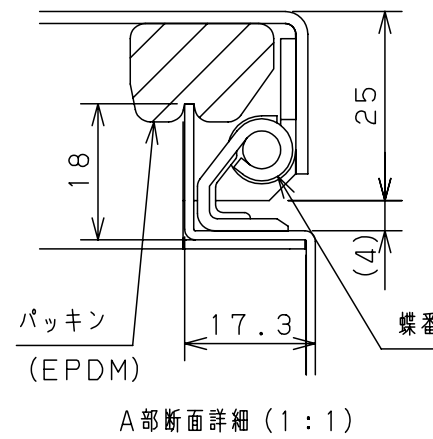
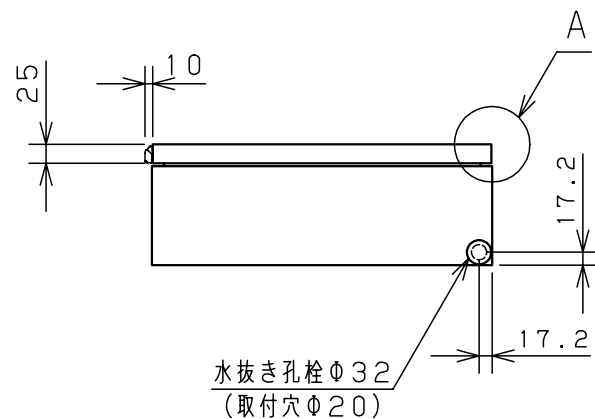
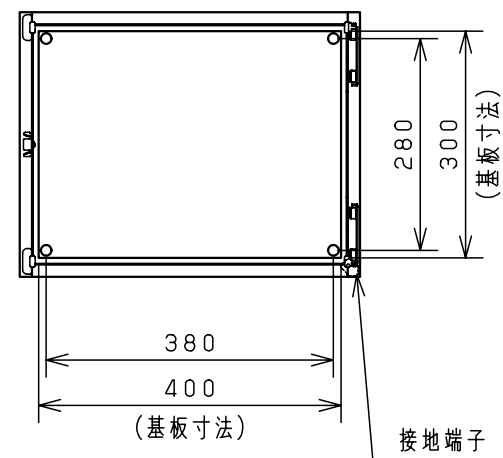
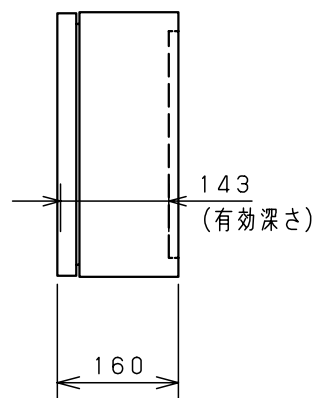
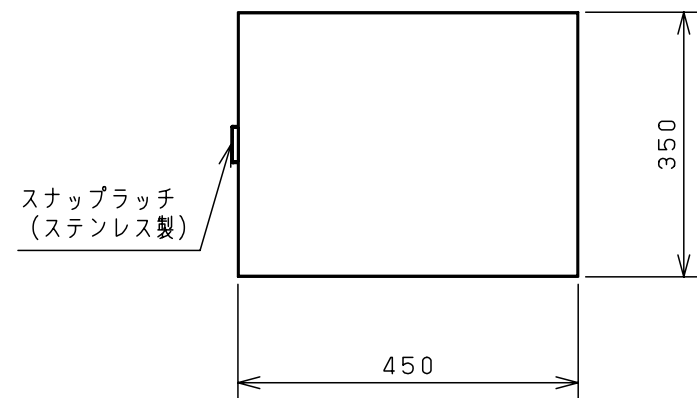


付属品リスト		
部品名	用途	入数
取扱説明書		1



特記事項
※1 扉開角度は約115°です。

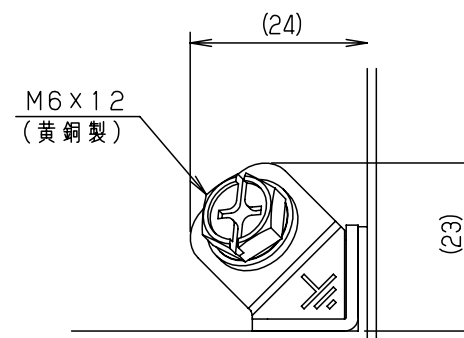
キャビネット仕様				品名								
形式	屋内用			CH形ボックス								
ボデー	鋼板	t1.2			CH16-4535A							
ドア	鋼板	t1.6										
基板	鋼板	t1.6										
塗装色	ライトページュ (5Y7/1)			A 合 準	尺 度	1:10	設 計	水野	製 図	塚原	検 図	鈴木一
IP	保護等級 IP4X											
質量	製品質量 8.3 kg			作成日 2010年 3月 8日								



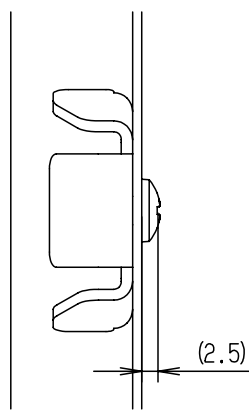
B部詳細 (1:1)



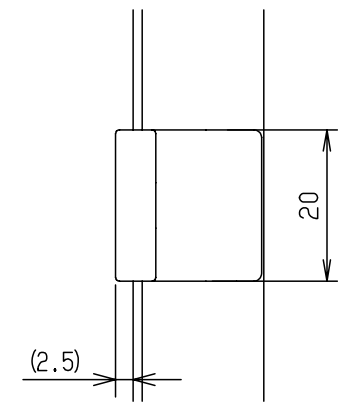
C部詳細 (1:1)



F部 接地端子詳細 (1:1)



D部詳細 (1:1)



E部詳細 (1:1)
(製品ヨコ寸法600mmの場合)

扉 機器取付有効図



G-G部 基板取付詳細 (1:1)

※1 基板を固定しているネジは製品サイズにより本数が異なります。

品名		CH形ボックス					
図番		詳細図 CH-A					
A3基準		尺度	設計	製図	検図	2/2	
作成日		2008年		5月	1日		
		水野	小島	後藤			