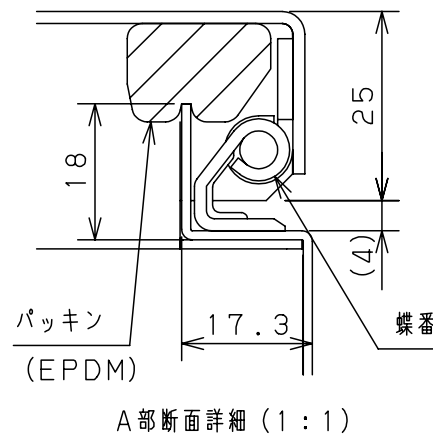
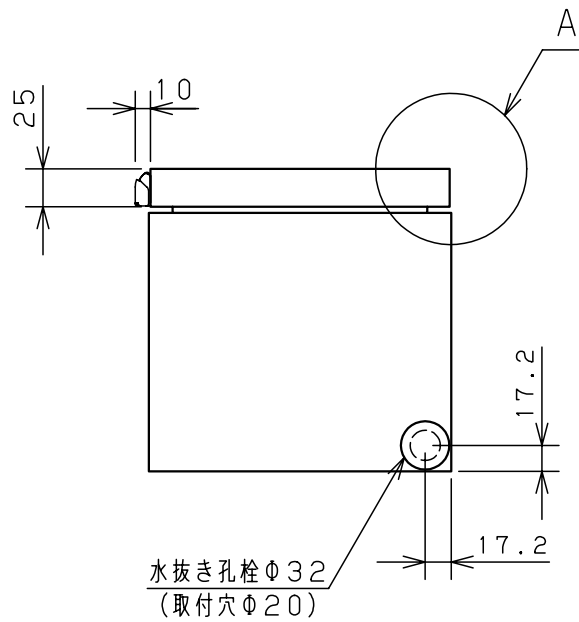
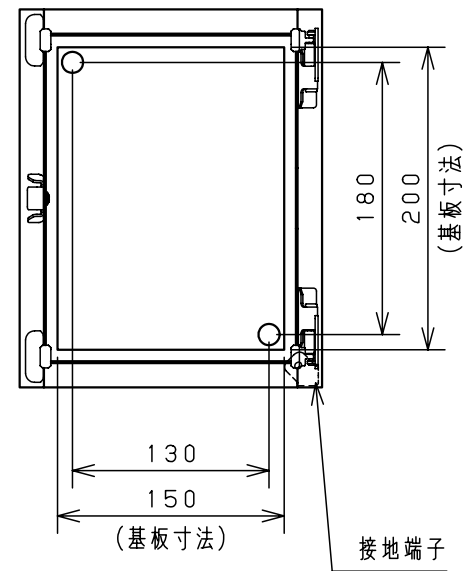
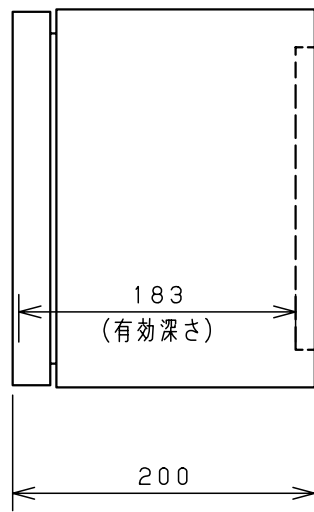
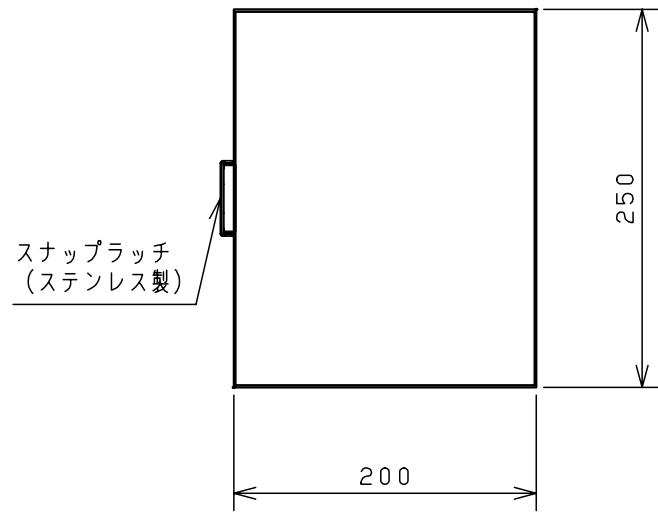


付属品リスト		
部品名	用途	入数
取扱説明書		1



特記事項

※1 扉開角度は約115°です。

キャビネット仕様				品名							
形式	屋内用			CH形ボックス							
ボデー	鋼板	t1.2			CH20-225A						
ドア	鋼板	t1.6					1/2				
基板	鋼板	t1.6									
塗装色	ライトページュ (5Y7/1)			尺	1:5	設計	水野	製	塚原	検	鈴木一
IP	保護等級	IP4X									
質量	製品質量	3.7 kg		作成日		2010年		3月		8日	



B部詳細 (1:1)



C部詳細 (1:1)



E部詳細 (1:1)
(製品ヨコ寸法600mmの場合)



D部詳細 (1:1)



F部 接地端子詳細 (1:1)

扉 機器取付有効図



G-G部 基板取付詳細 (1:1)

※1 基板を固定しているネジは製品サイズにより本数が異なります。

品名		CH形ボックス					
図番		詳細図 CH-A					
A3基準		尺度	設計	製図	検図	2/2	
作成日		2008年 5月 1日		水野	小島	後藤	