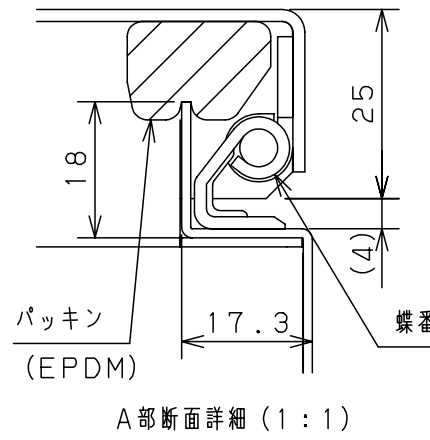
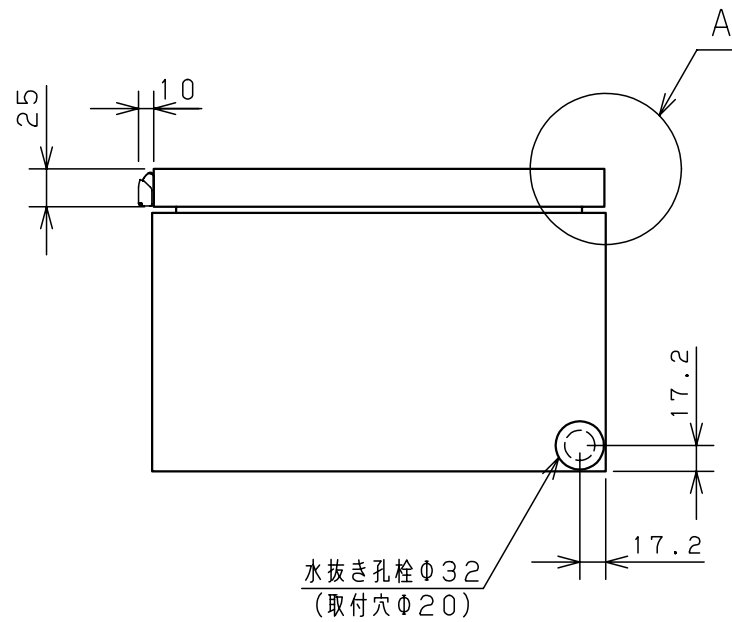
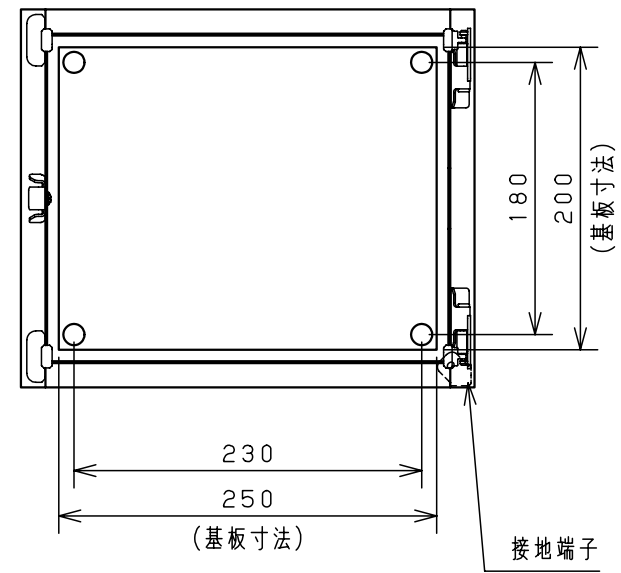
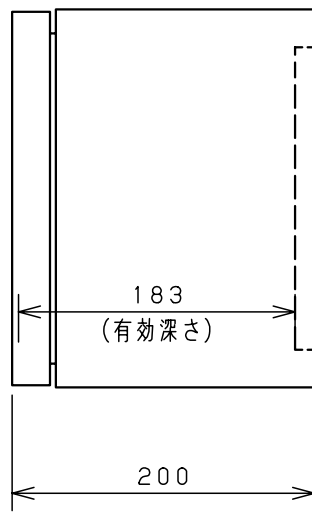
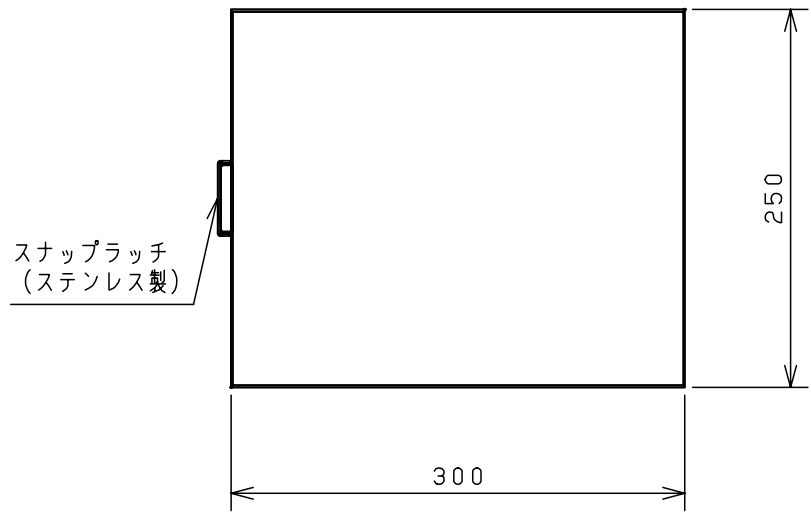
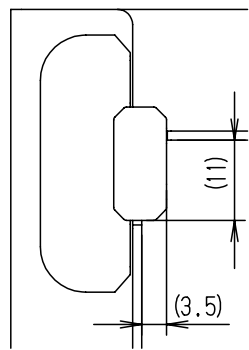
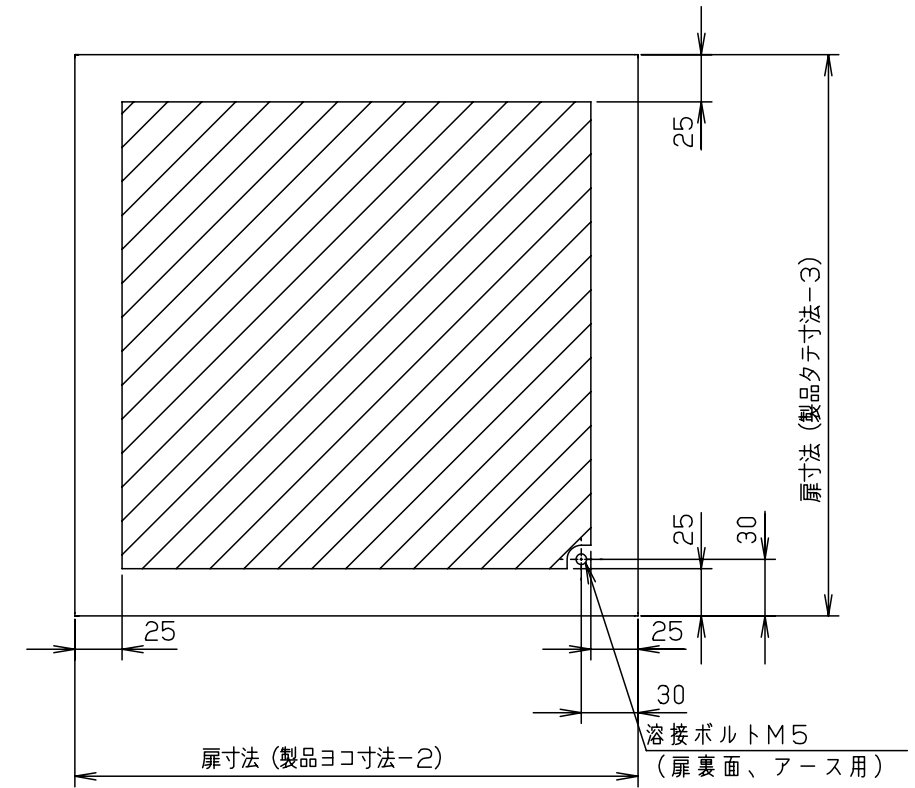


付属品リスト		
部品名	用途	入数
取扱説明書		1

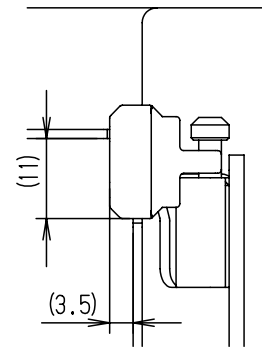


特記事項
※1 扉開角度は約115°です。

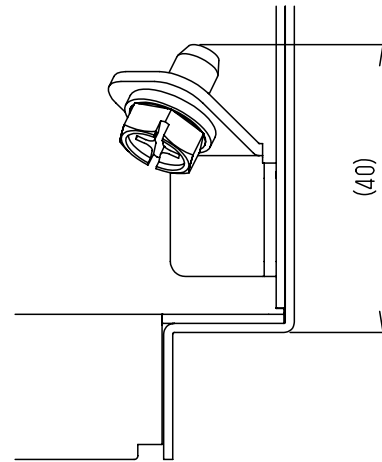
キャビネット仕様				品名				
形式	屋内用			CH形ボックス				
ボデー	鋼板	t1.2			CH20-325AC			
ドア	鋼板	t1.6			1/2			
基板	鋼板	t1.6						
塗装色	クリーム (2.5Y9/1)			尺	設計	製	検	
IP	保護等級	IP4X			1:5	水野	塚原	
質量	製品質量	5.0 kg			作成日	2010年	3月	
				8日				
				鈴木一				



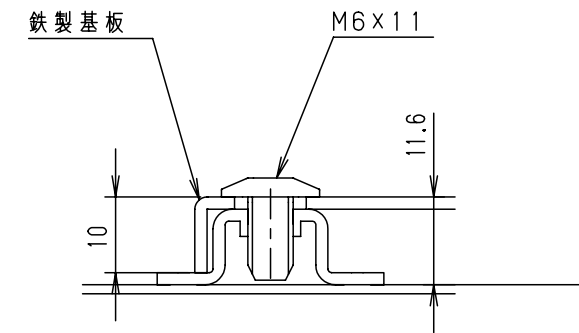
B部詳細 (1:1)



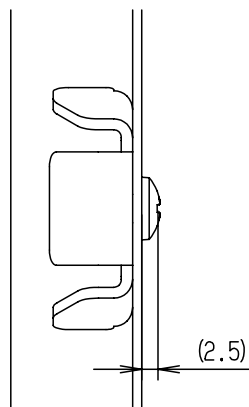
C部詳細 (1:1)



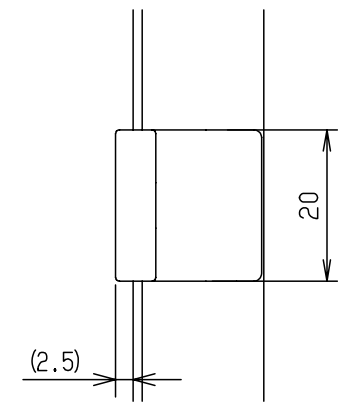
扉 機器取付有効図



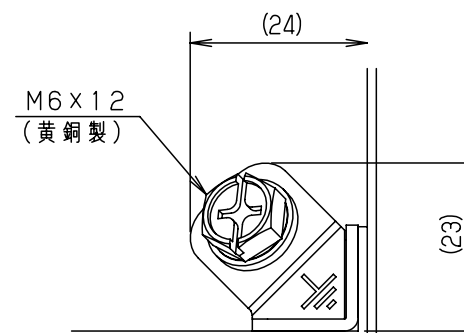
G-G部 基板取付詳細 (1:1)



D部詳細 (1:1)



E部詳細 (1:1)
(製品ヨコ寸法600mmの場合)



F部 接地端子詳細 (1:1)

※1 基板を固定しているネジは製品サイズにより本数が異なります。

品名	CH形ボックス				
図番	詳細図 CH-A				
図番	2/2				
設計	水野	製図	小島	検図	後藤
作成日	2008年 5月 1日				