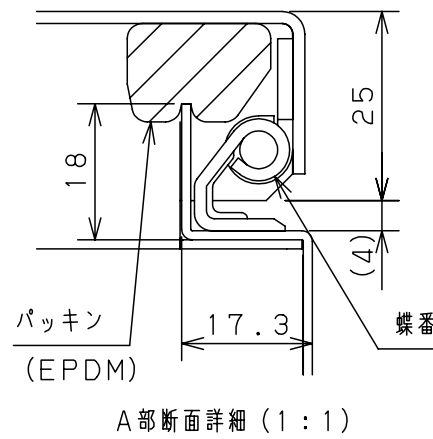
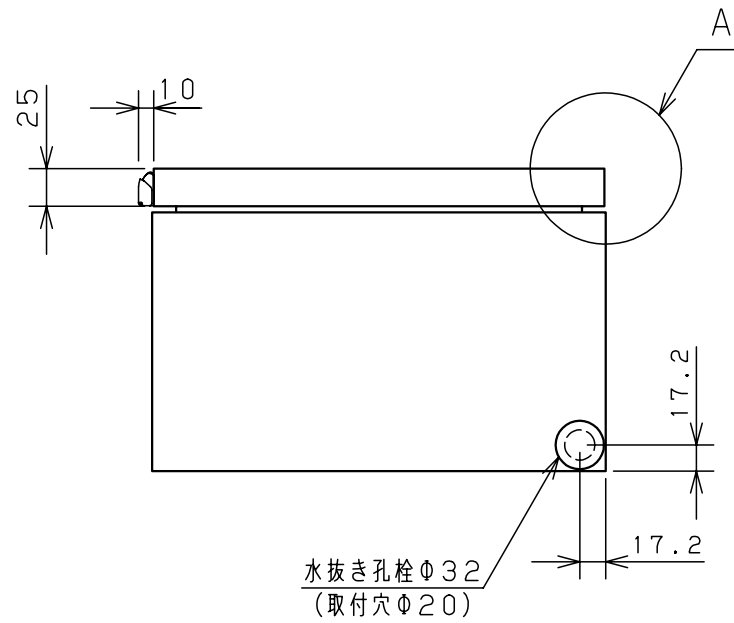
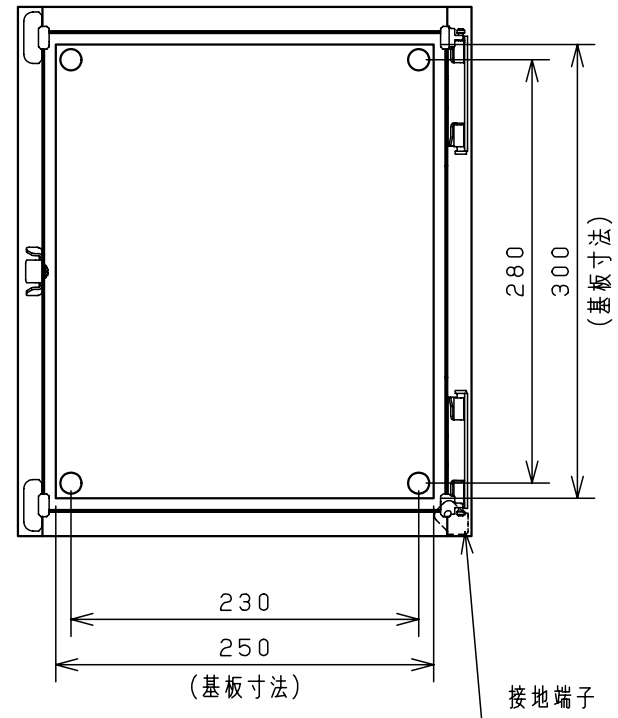
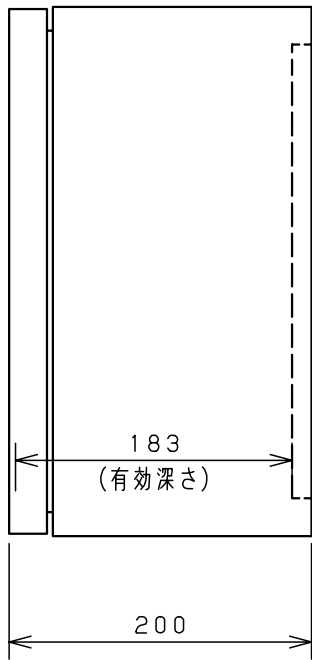
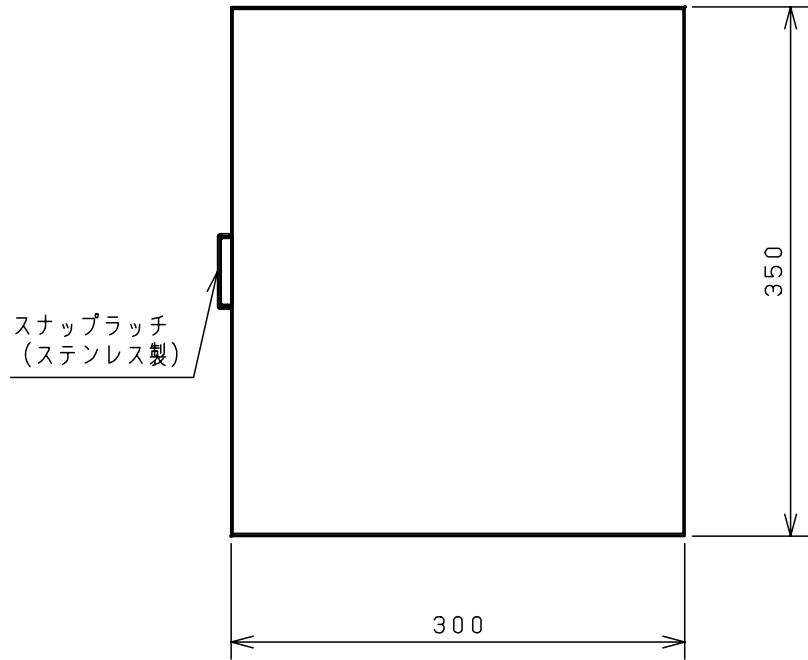


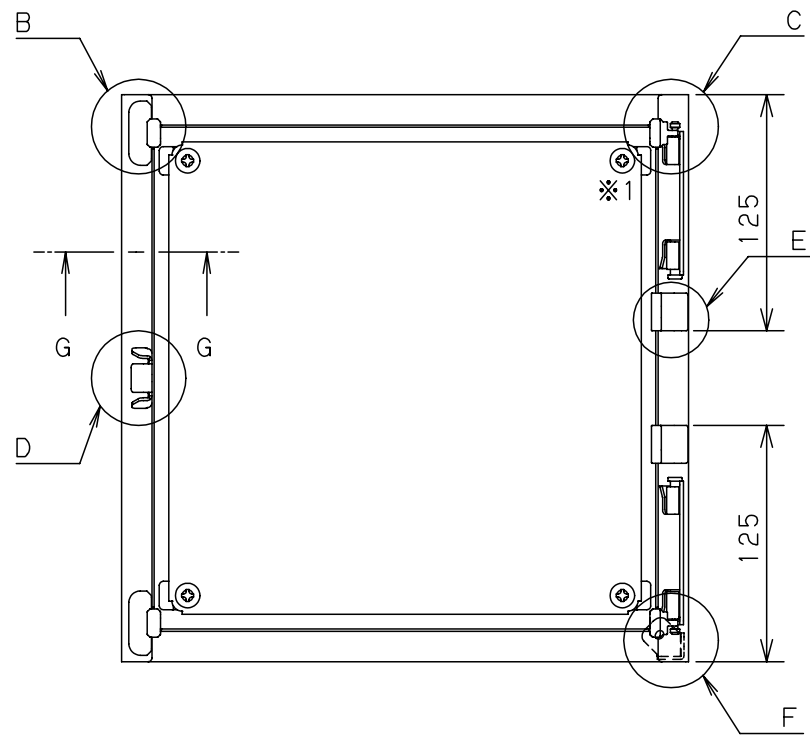
付属品リスト		
部品名	用途	入数
取扱説明書		1



特記事項

※1 扉開角度は約115°です。

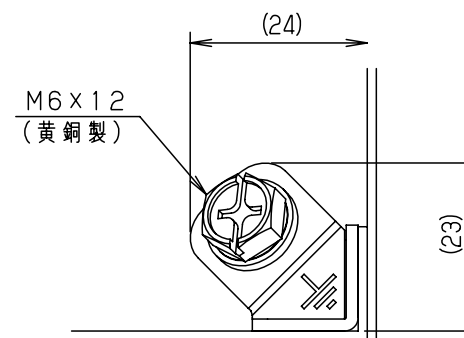
キャビネット仕様				品名			
形式	屋内用			CH形ボックス			
ボデー	鋼板	t1.2			CH20-335AC		
ドア	鋼板	t1.6			1/2		
基板	鋼板	t1.6					
塗装色	クリーム (2.5Y9/1)			尺	設計	製	検
IP	保護等級	IP4X		度	1:5	水野	塚原
質量	製品質量	6.5 kg		図		図	鈴木一
				作成日	2010年 3月		8日



B部詳細 (1:1)



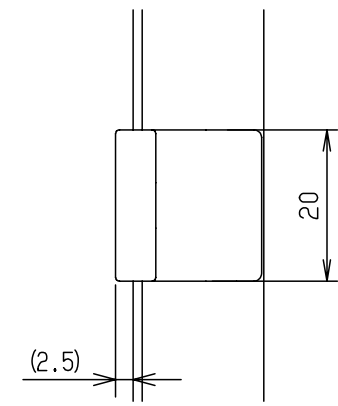
C部詳細 (1:1)



F部 接地端子詳細 (1:1)

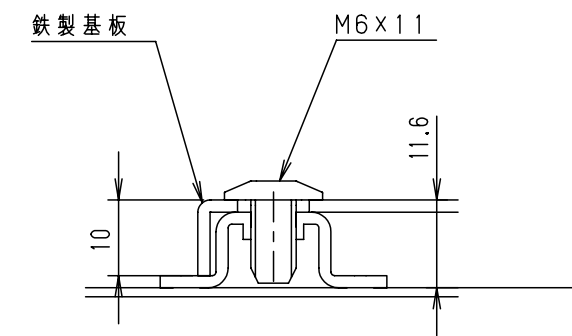


D部詳細 (1:1)



E部詳細 (1:1)
(製品ヨコ寸法600mmの場合)

扉 機器取付有効図



G-G部 基板取付詳細 (1:1)

※1 基板を固定しているネジは製品サイズにより本数が異なります。

品名		CH形ボックス					
図番		詳細図 CH-A					
A3基準		尺度	設計	製図	検図	2/2	
作成日		2008年		5月	1日		
		水野	小島	後藤			