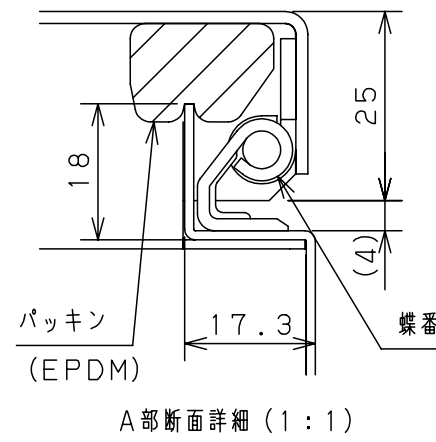
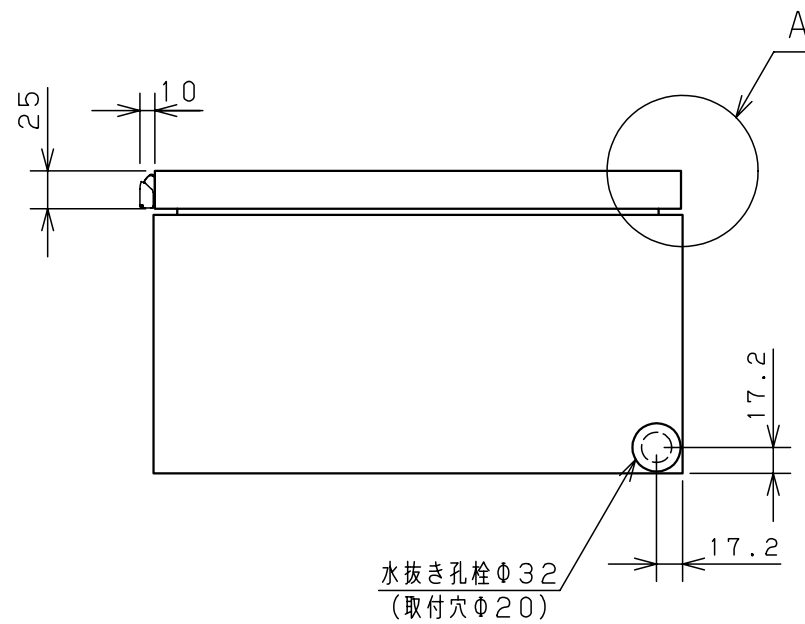
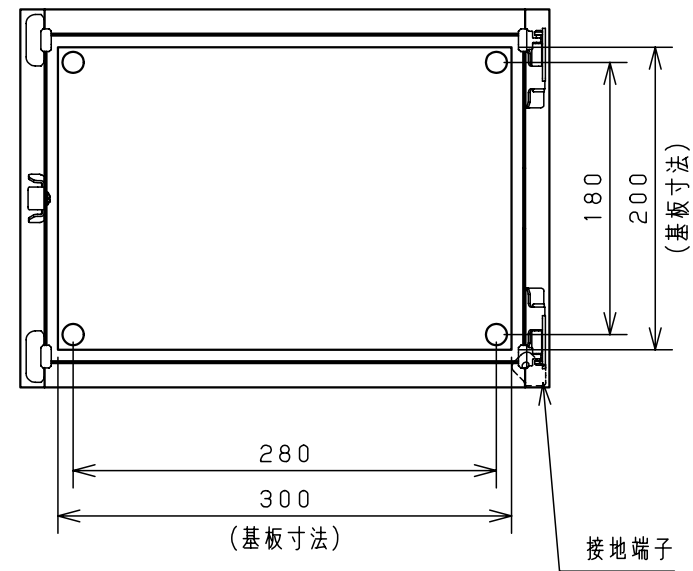
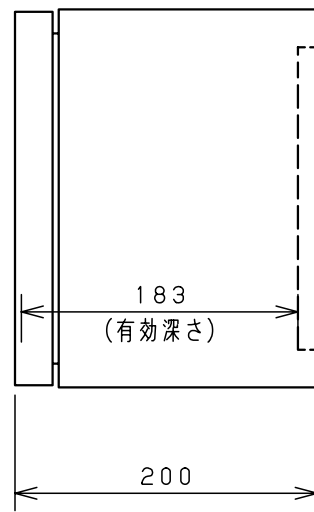
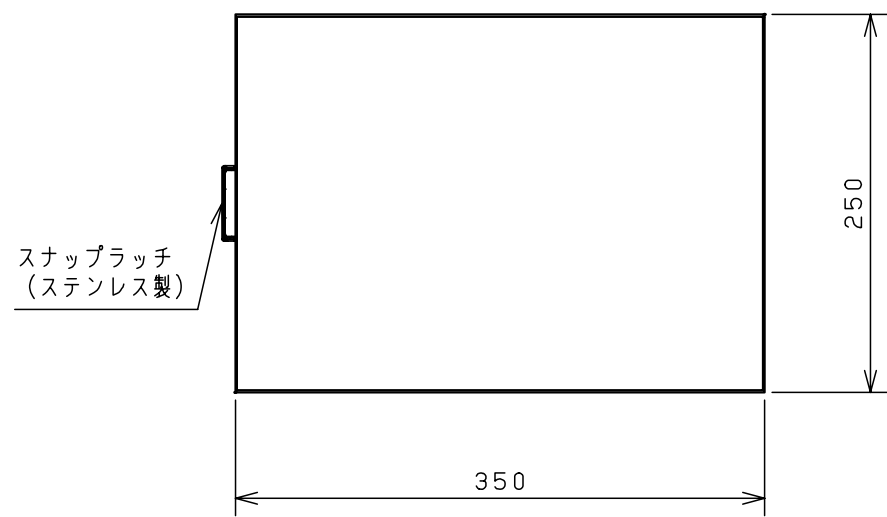


付属品リスト		
部品名	用途	入数
取扱説明書		1



特記事項
※1 扉開角度は約115°です。

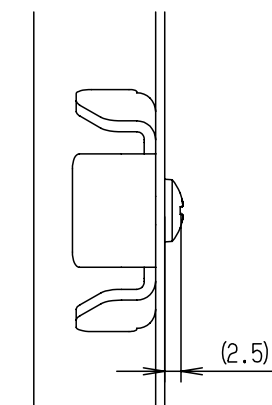
キャビネット仕様		品名	
形式	屋内用	CH形ボックス	
ボデー	鋼板 t1.2	CH20-3525AC	
ドア	鋼板 t1.6	図番	1/2
基板	鋼板 t1.6	合基準	
塗装色	クリーム(2.5Y9/1)	尺度	1:5
IP	保護等級 IP4X	設計	水野
質量	製品質量 5.6 kg	製図	塚原
		検図	鈴木一
		作成日	2010年 3月 8日



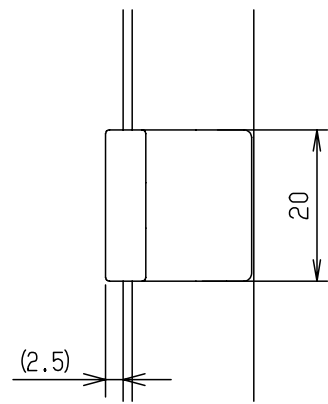
B部詳細 (1:1)



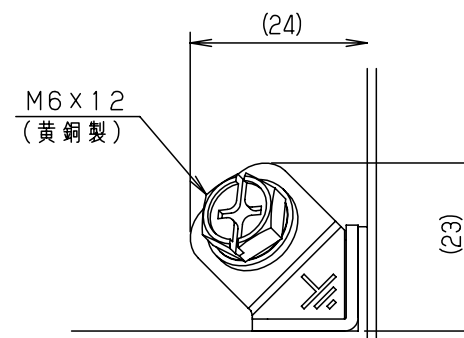
C部詳細 (1:1)



D部詳細 (1:1)



E部詳細 (1:1)
(製品ヨコ寸法600mmの場合)



F部 接地端子詳細 (1:1)

扉 機器取付有効図



G-G部 基板取付詳細 (1:1)

※1 基板を固定しているネジは製品サイズにより本数が異なります。

品名		CH形ボックス					
図番		詳細図 CH-A					
合基準		尺度	設計	製	製	製	製
			水野	小島	後藤	2	2
作成日		2008年 5月 1日					