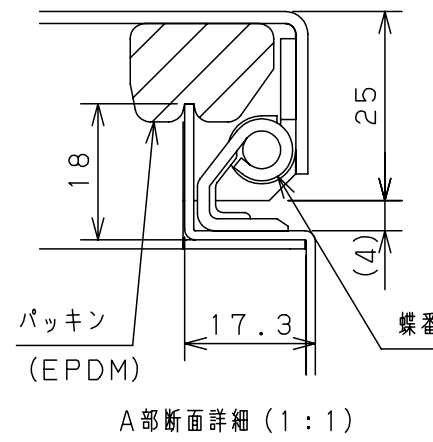
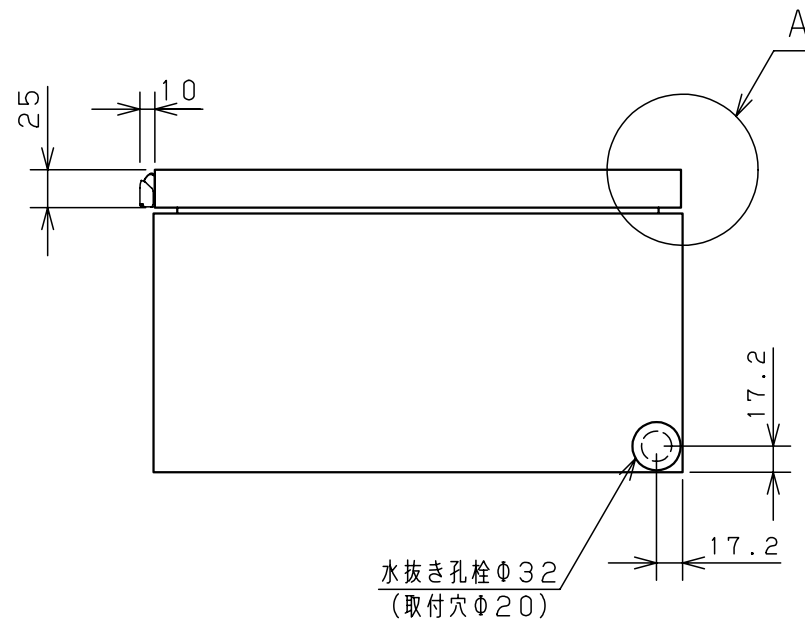
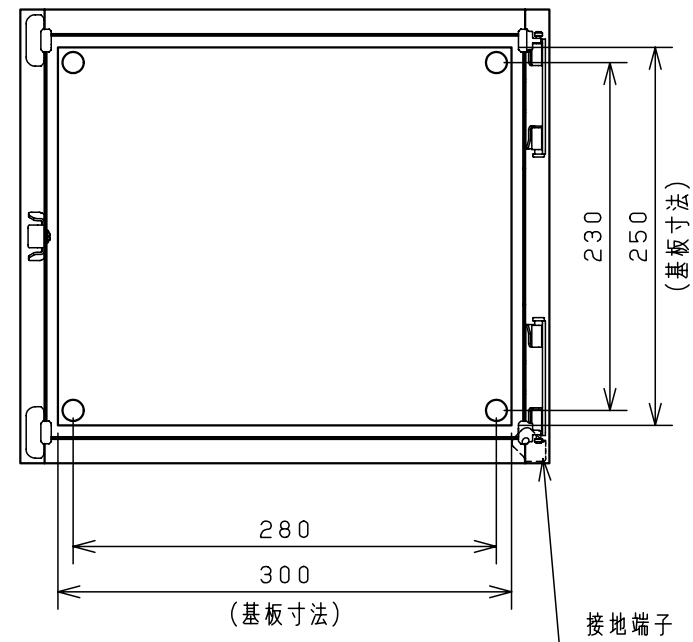
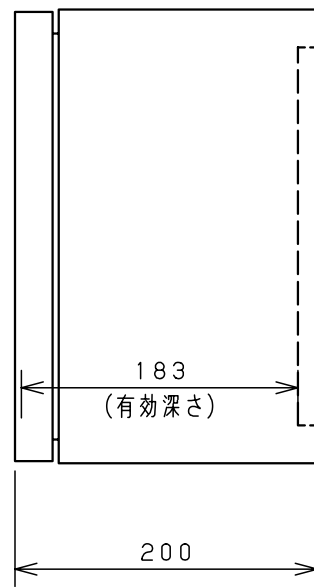
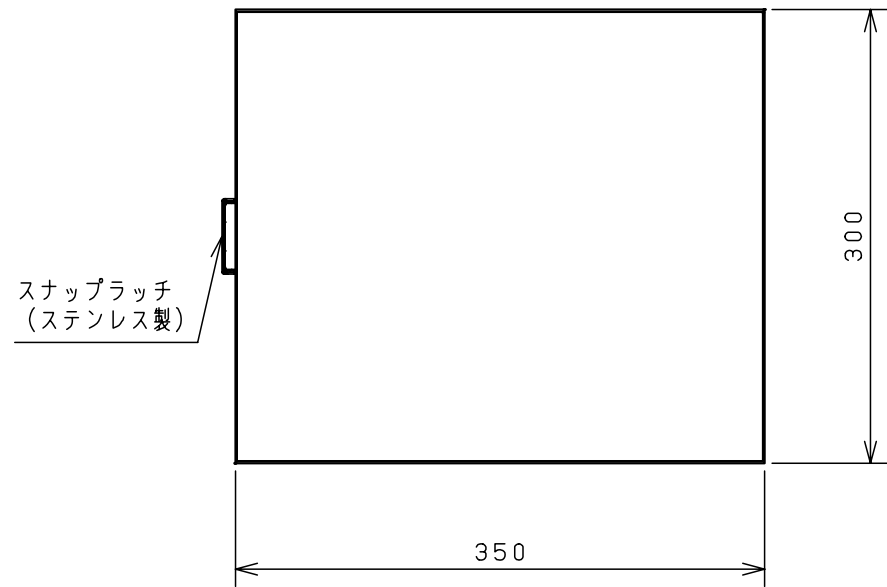


付属品リスト		
部品名	用途	入数
取扱説明書		1



特記事項
※1 扉開角度は約115°です。

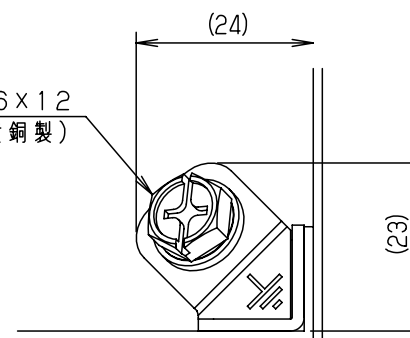
キャビネット仕様				品名							
形式	屋内用	CH形ボックス		CH20-353A							
ボデー	鋼板	t1.2	図番	1/2							
ドア	鋼板	t1.6									
基板	鋼板	t1.6	A/B基準	尺度	1:5	設計	水野	製図	塚原	検図	鈴木一
塗装色	ライトページュ (5Y7/1)										
IP	保護等級	IP4X		作成日 2010年 3月 8日							
質量	製品質量	6.5 kg									



B部詳細 (1:1)



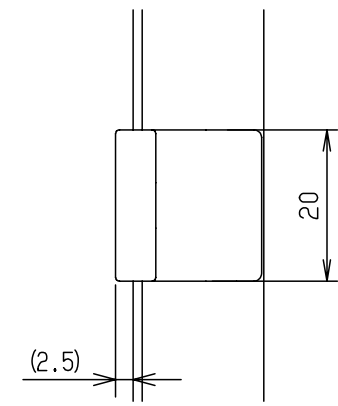
C部詳細 (1:1)



F部 接地端子詳細 (1:1)

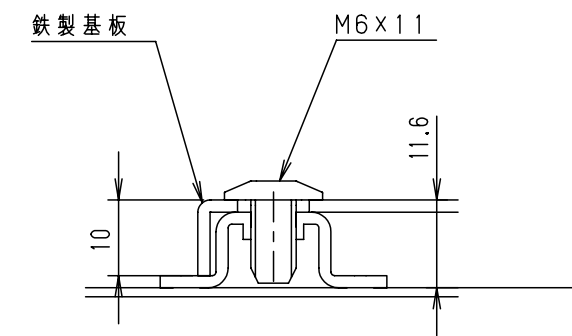


D部詳細 (1:1)



E部詳細 (1:1)
(製品ヨコ寸法600mmの場合)

扉 機器取付有効図



G-G部 基板取付詳細 (1:1)

※1 基板を固定しているネジは製品サイズにより本数が異なります。

品名	CH形ボックス				
図番	詳細図 CH-A				
図番	2/2				
設計	水野	製図	小島	検図	後藤
作成日	2008年 5月 1日				