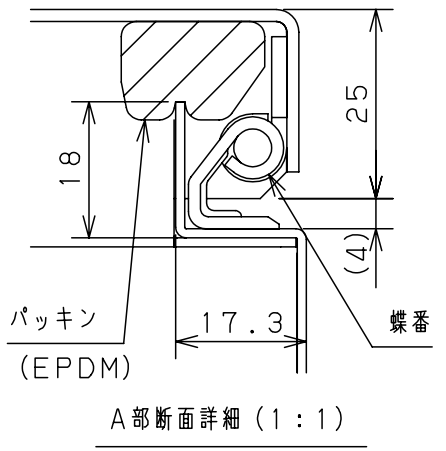
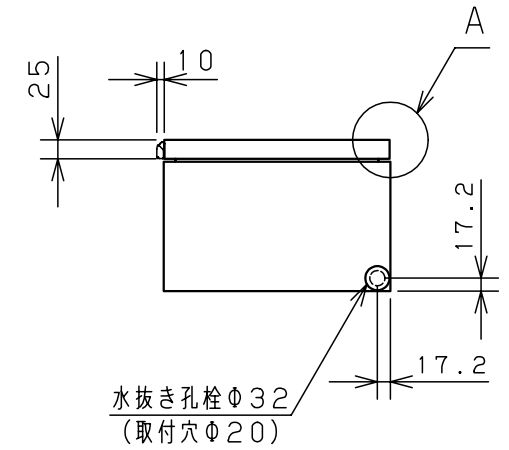
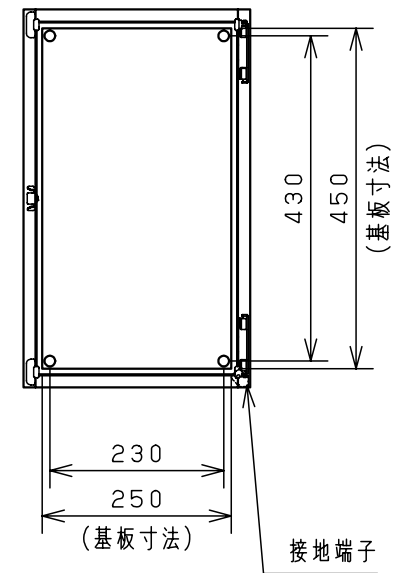
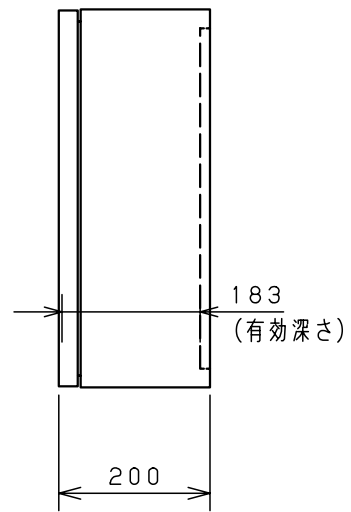
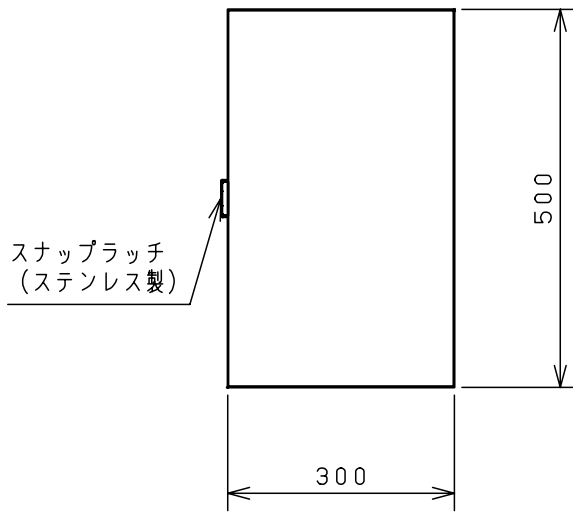
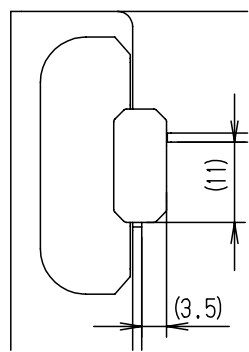
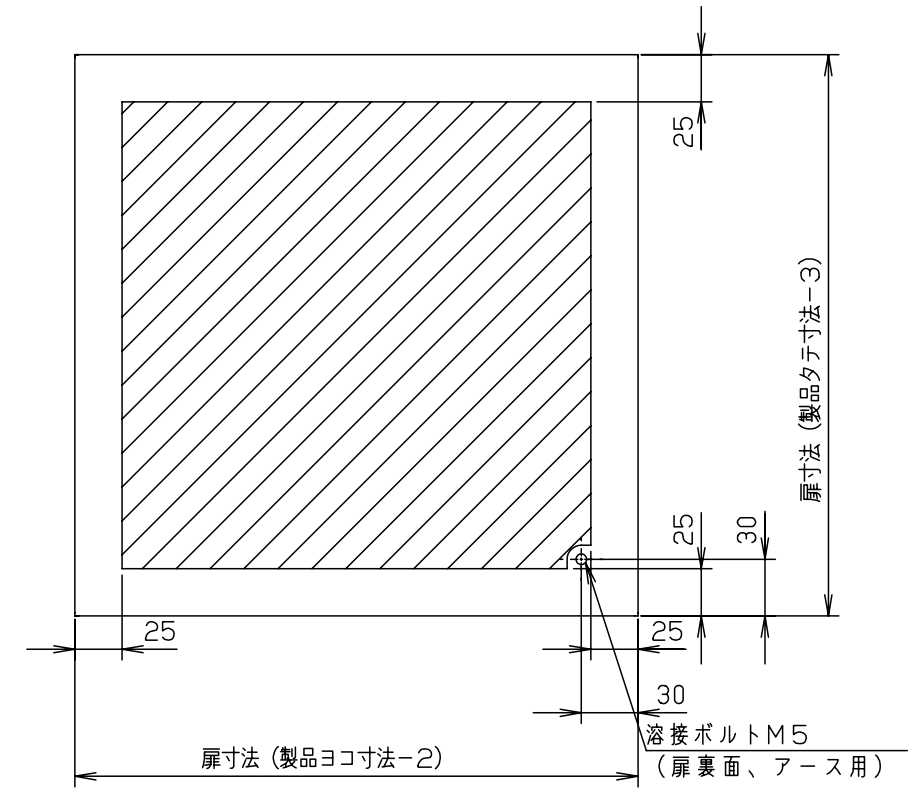
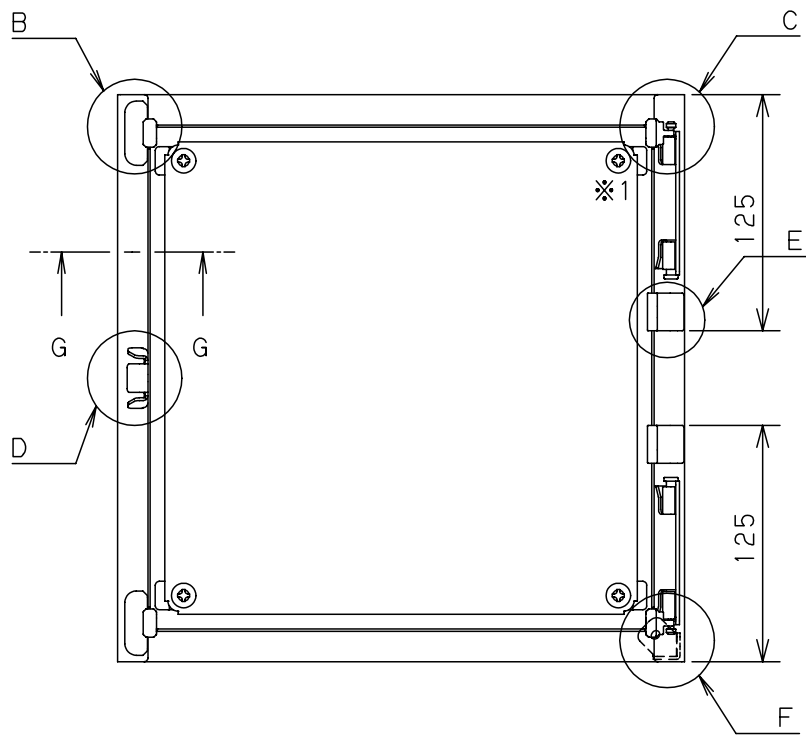


付属品リスト		
部品名	用途	入数
取扱説明書		1

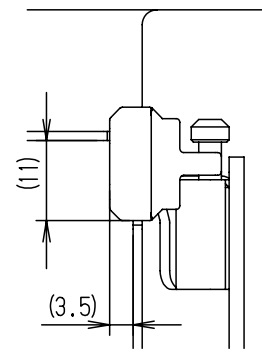


特記事項
※1 扉開角度は約115°です。

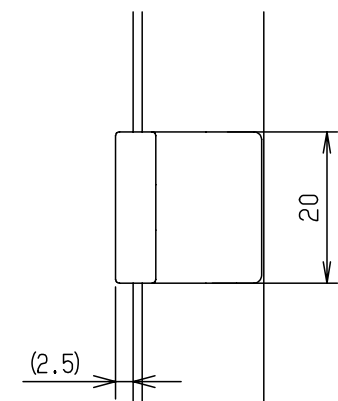
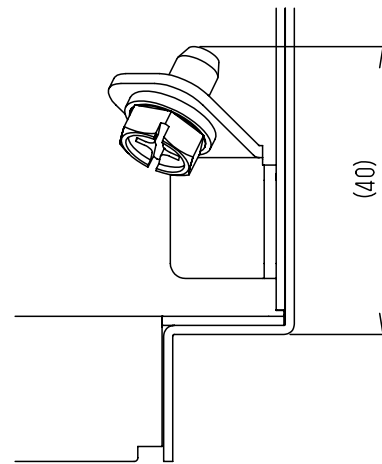
キャビネット仕様		品名		CH形ボックス CH20-35A			
形式	屋内用	品番					
ボデー	鋼板 t1.2	図番	1/2				
ドア	鋼板 t1.6	合基準	尺	設計	製	検	
基板	鋼板 t1.6	度	1:10	水野	塚原	鈴木	
塗装色	ライトページュ (5Y7/1)	IP	保護等級	IP4X	作成日	2010年 3月 8日	
質量	製品質量 8.7 kg						



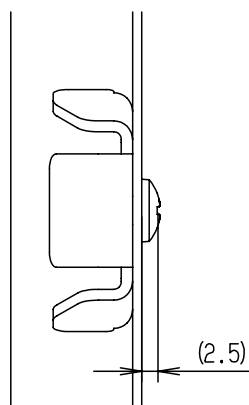
B部詳細 (1:1)



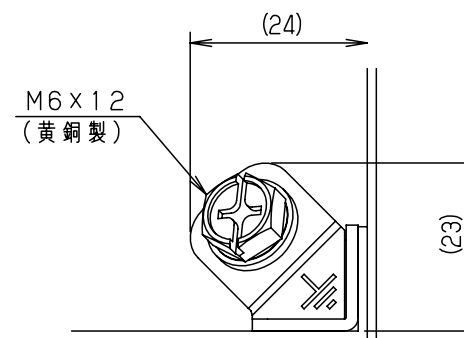
C部詳細 (1:1)



E部詳細 (1:1)
(製品ヨコ寸法600mmの場合)

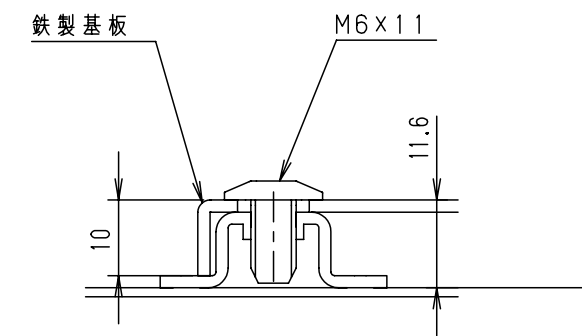


D部詳細 (1:1)



F部 接地端子詳細 (1:1)

扉 機器取付有効図



G-G部 基板取付詳細 (1:1)

※1 基板を固定しているネジは製品サイズにより本数が異なります。

品名		CH形ボックス					
図番		詳細図 CH-A					
合基準		尺 度		設 計		製 図	
		水野		小島		後藤	
作成日		2008年		5月		1日	