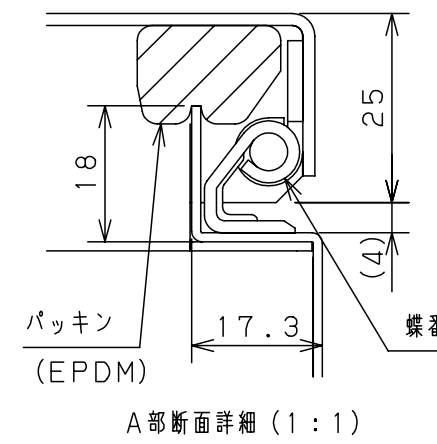
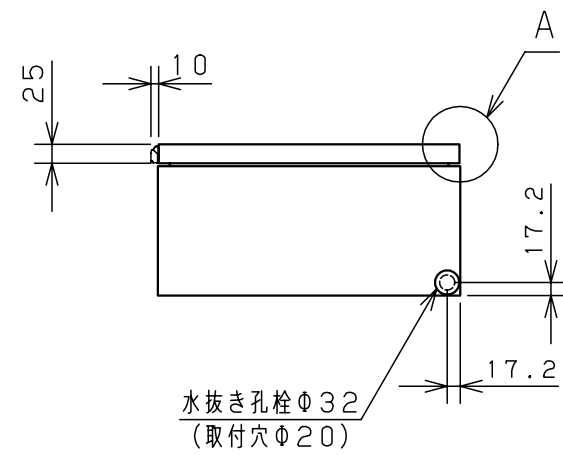
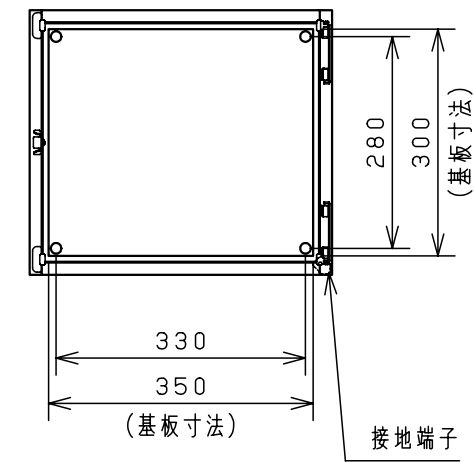
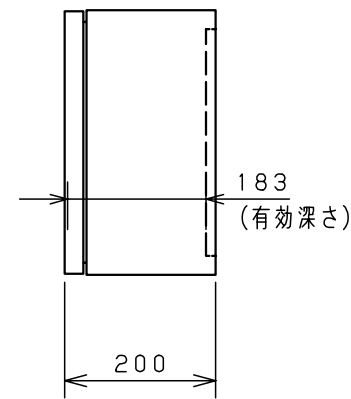
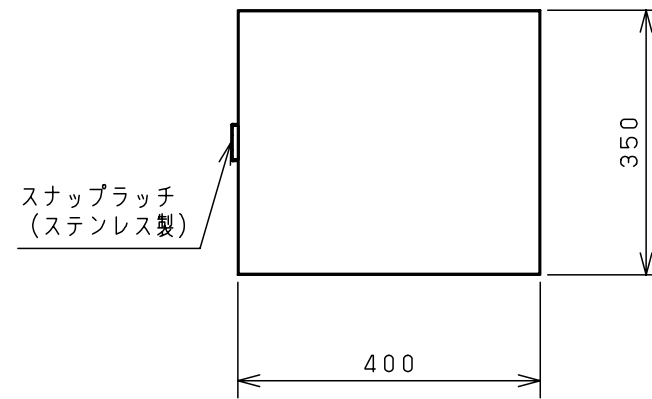


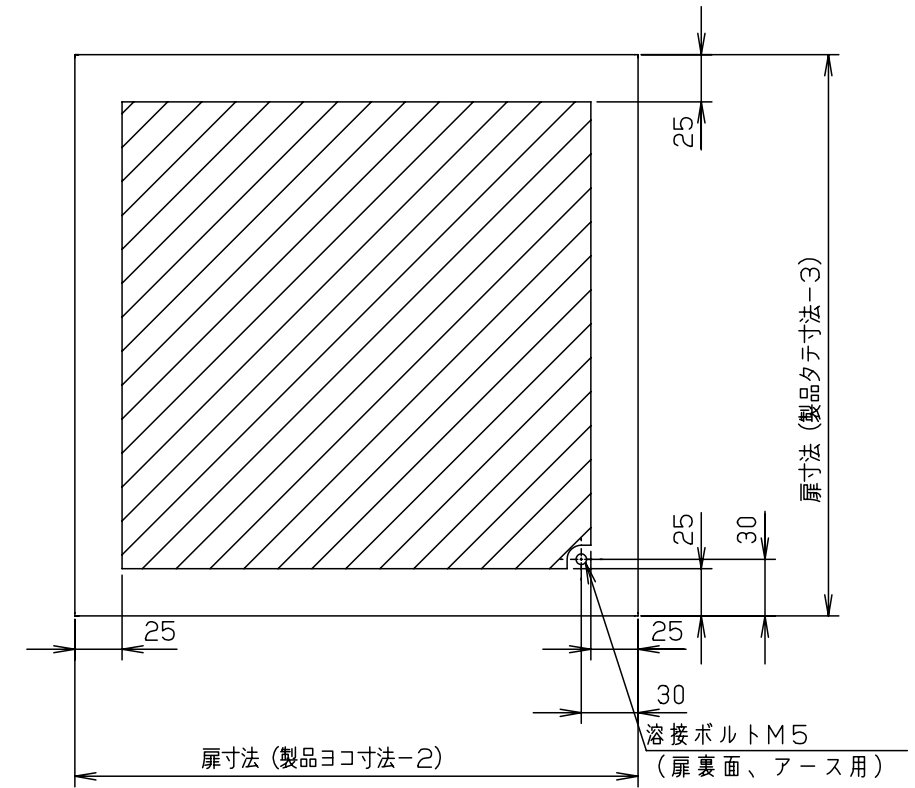
付属品リスト		
部品名	用途	入数
取扱説明書		1



特記事項

※1 扉開角度は約115°です。

キャビネット仕様		品名								
形式	屋内用	CH形ボックス								
ボデー	鋼板 t1.2	CH20-435A								
ドア	鋼板 t1.6	図番	1/2							
基板	鋼板 t1.6									
塗装色	ライトページュ (5Y7/1)	A/B基準	尺度	1:10	設計	水野	製図	塚原	検図	鈴木一
IP	保護等級 IP4X		作成日	2010年 3月 8日						
質量	製品質量 8.1 kg									



B部詳細 (1:1)



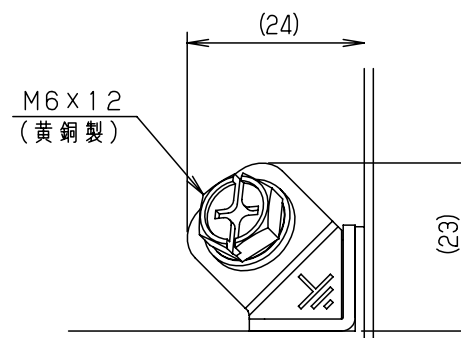
C部詳細 (1:1)



E部詳細 (1:1)
(製品ヨコ寸法600mmの場合)

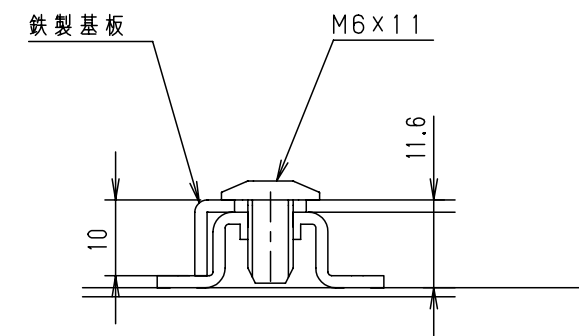


D部詳細 (1:1)



F部 接地端子詳細 (1:1)

扉 機器取付有効図



G-G部 基板取付詳細 (1:1)

※1 基板を固定しているネジは製品サイズにより本数が異なります。

品名		CH形ボックス					
図番		詳細図 CH-A					
合基準	尺度	設計	製図	検図	2	2	
作成日		水野		小島		後藤	
2008年		5月		1日			