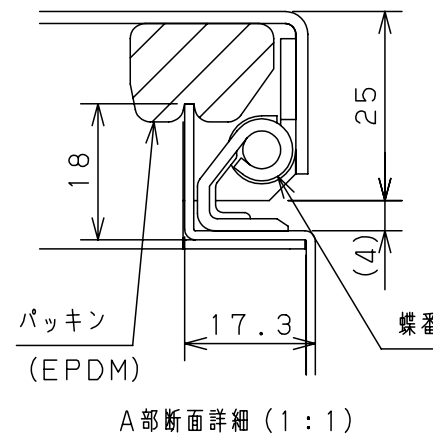
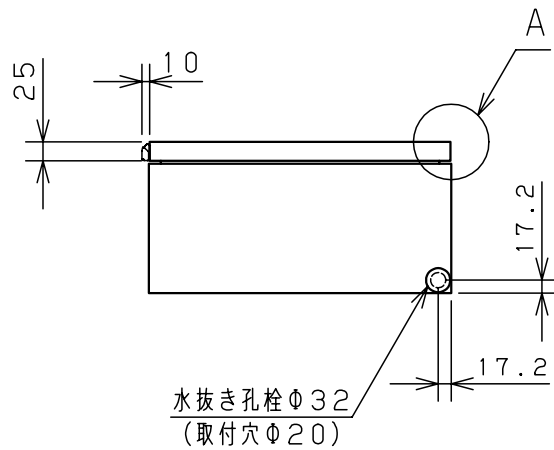
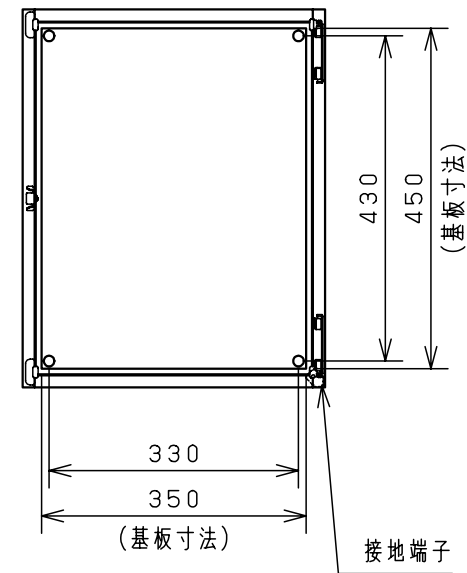
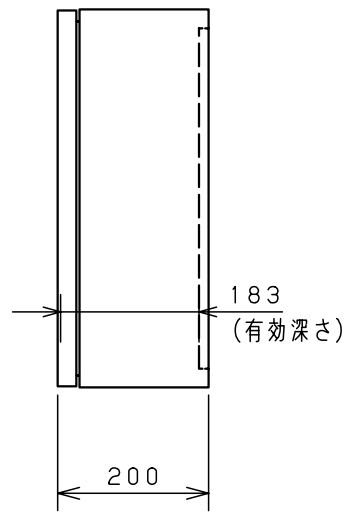
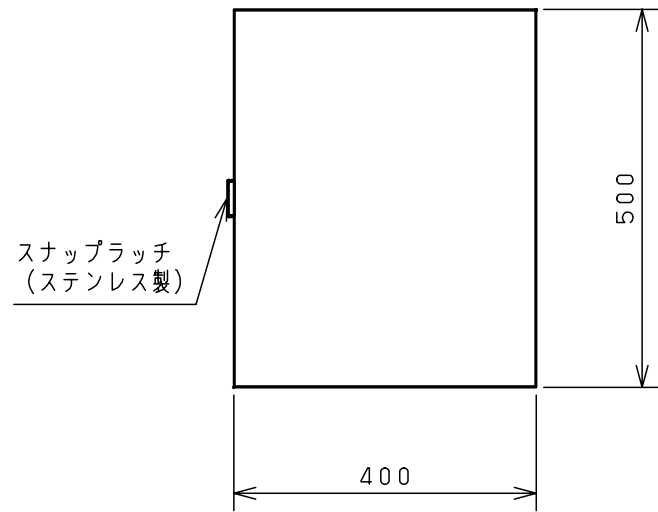


付属品リスト		
部品名	用途	入数
取扱説明書		1



特記事項
※1 扉開角度は約115°です。

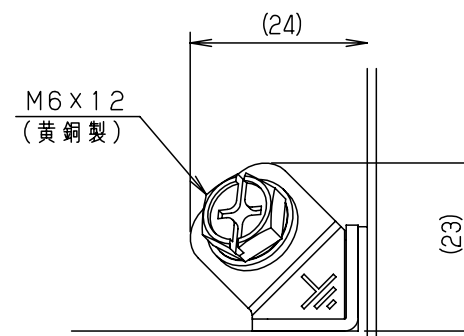
キャビネット仕様		品名		CH形ボックス CH20-45AC				
形式	屋内用	品名						
ボデー	鋼板 t1.2	図番	1/2					
ドア	鋼板 t1.6	合基準	尺	設計	製	検		
基板	鋼板 t1.6	度	1:10	水野	図	塚原	鈴木一	
塗装色	クリーム(2.5Y9/1)	質量	製品質量	10.8 kg	作成日	2010年	3月	8日
IP	保護等級 IP4X							



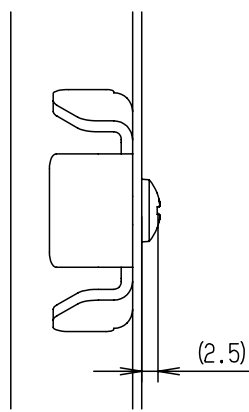
B部詳細 (1:1)



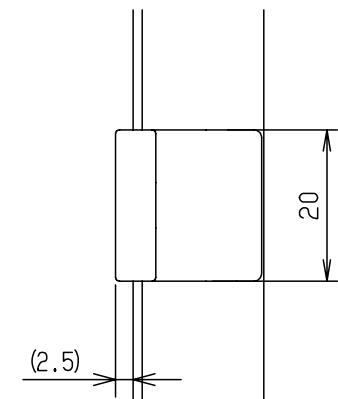
C部詳細 (1:1)



F部 接地端子詳細 (1:1)



D部詳細 (1:1)



E部詳細 (1:1)
(製品ヨコ寸法600mmの場合)

扉 機器取付有効図



G-G部 基板取付詳細 (1:1)

※1 基板を固定しているネジは製品サイズにより本数が異なります。

品名		CH形ボックス					
図番		詳細図 CH-A					
合基準	尺度	設計	製図	検図	2	2	
作成日		2008年		5月		1日	
水野		小島		後藤			