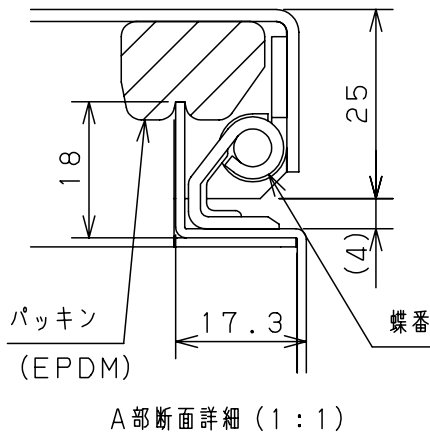
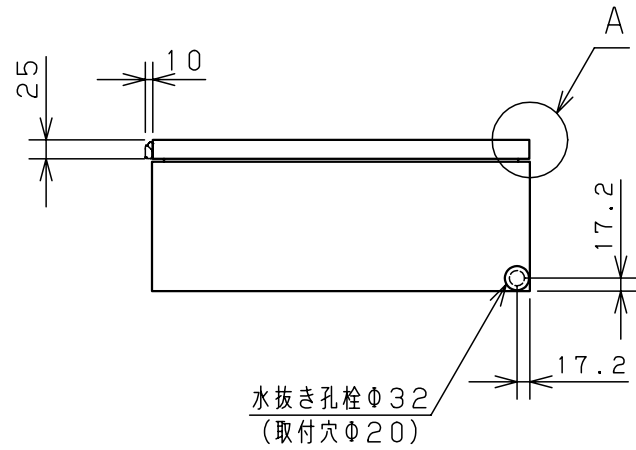
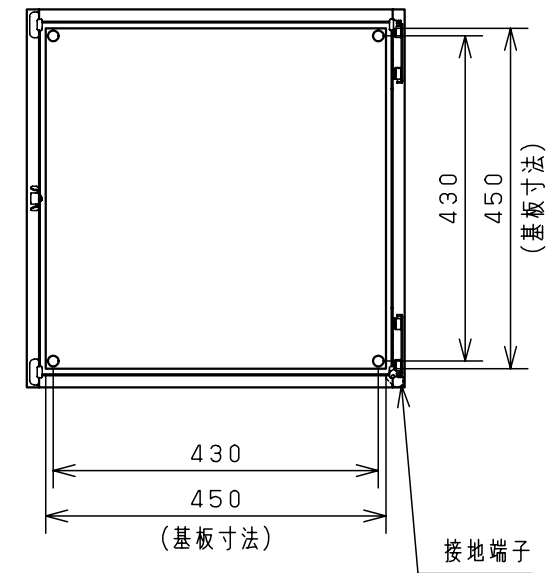
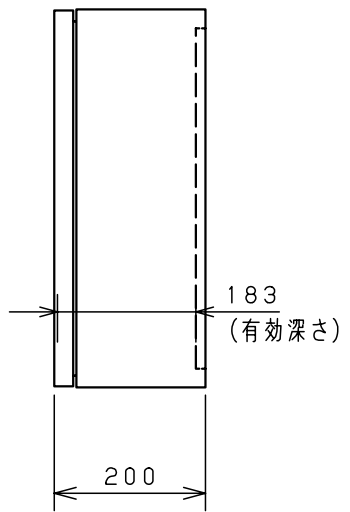
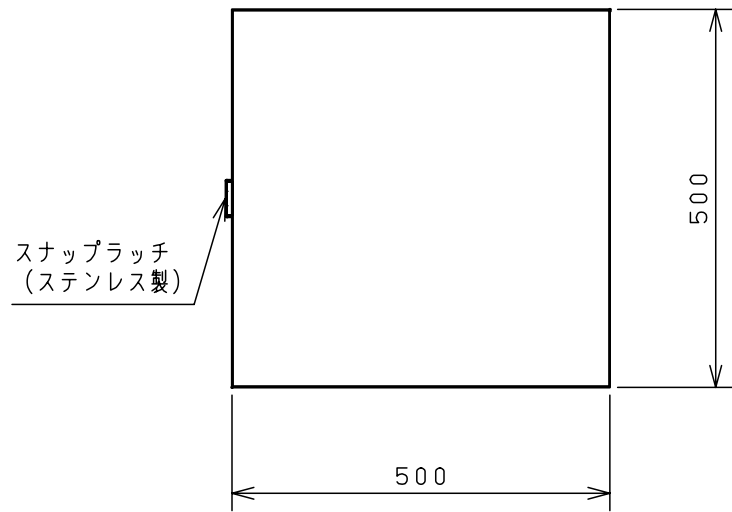
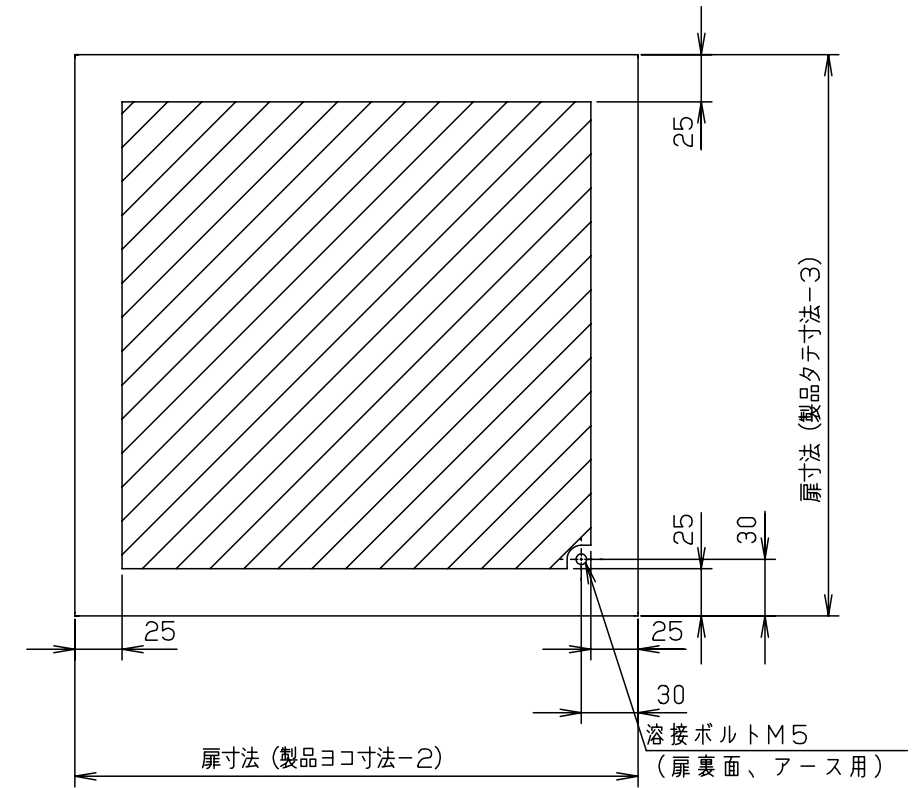


付属品リスト		
部品名	用途	入数
取扱説明書		1



特記事項  
※1 扉開角度は約115°です。

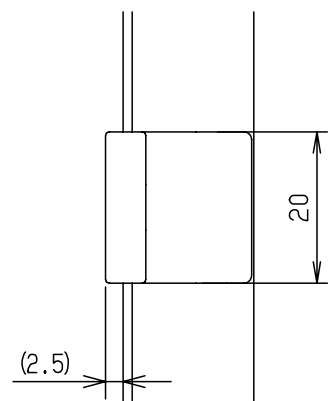
キャビネット仕様		品名		CH形ボックス						
形式	屋内用	CH20-55A								
ボデー	鋼板 t1.2	図番	1/2							
ドア	鋼板 t1.6									
基板	鋼板 t1.6	A基準	尺度	1:10	設計	水野	製	塚原	検	鈴木一
塗装色	ライトページュ (5Y7/1)									
IP	保護等級 IP4X	作成日		2010年		3月		8日		
質量	製品質量 12.9 kg									



B部詳細 (1:1)



C部詳細 (1:1)



E部詳細 (1:1)  
(製品ヨコ寸法600mmの場合)



D部詳細 (1:1)



F部 接地端子詳細 (1:1)

扉 機器取付有効図



G-G部 基板取付詳細 (1:1)

※1 基板を固定しているネジは製品サイズにより本数が異なります。

品名		CH形ボックス					
図番		詳細図 CH-A					
A3基準		尺度	設計	製図	検図	2/2	
作成日		2008年 5月 1日		水野 小島		後藤	