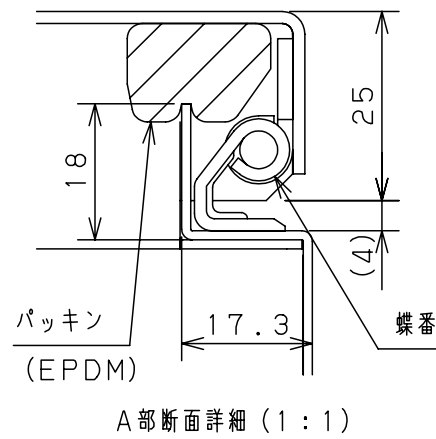
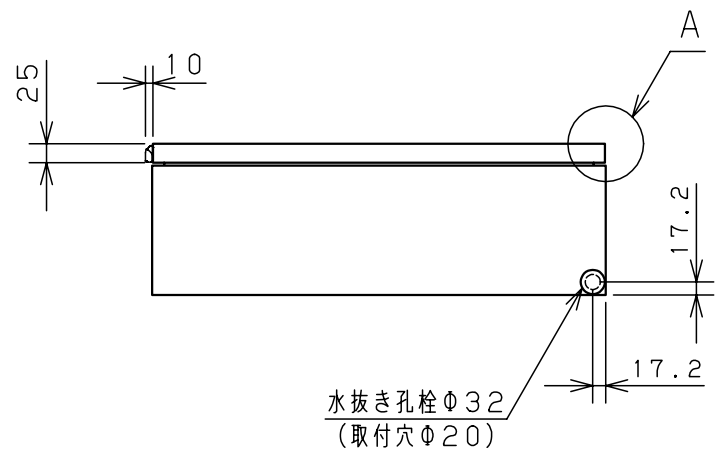
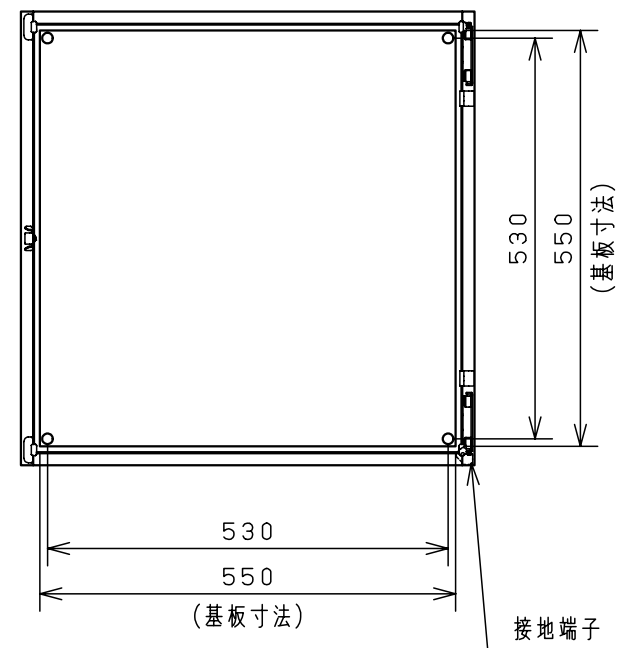
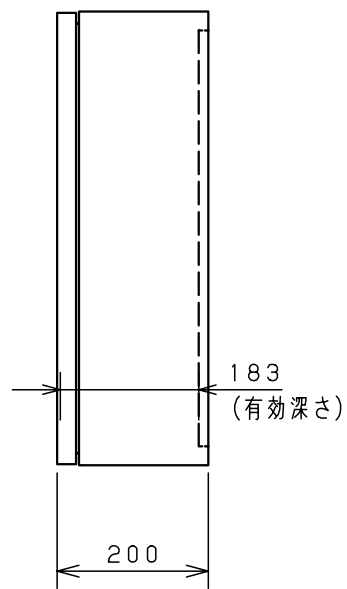
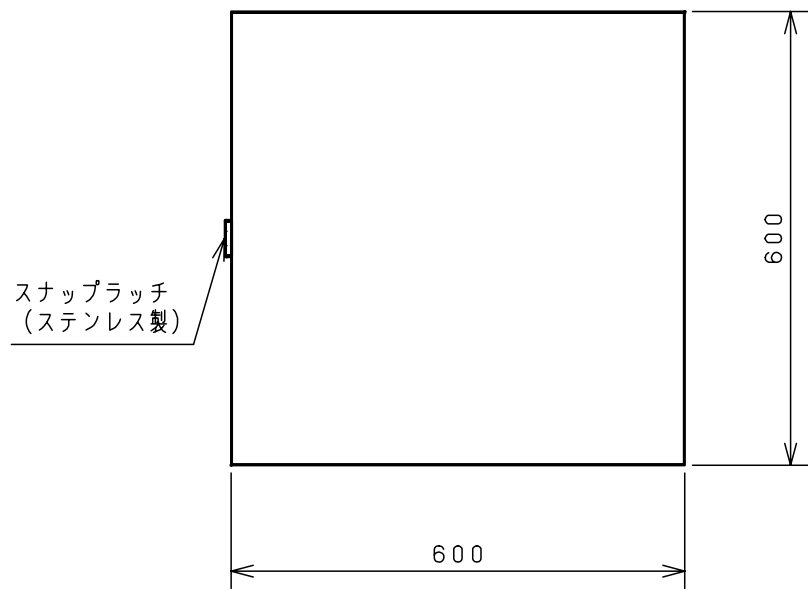
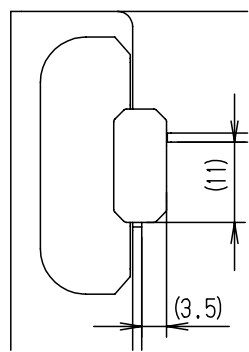
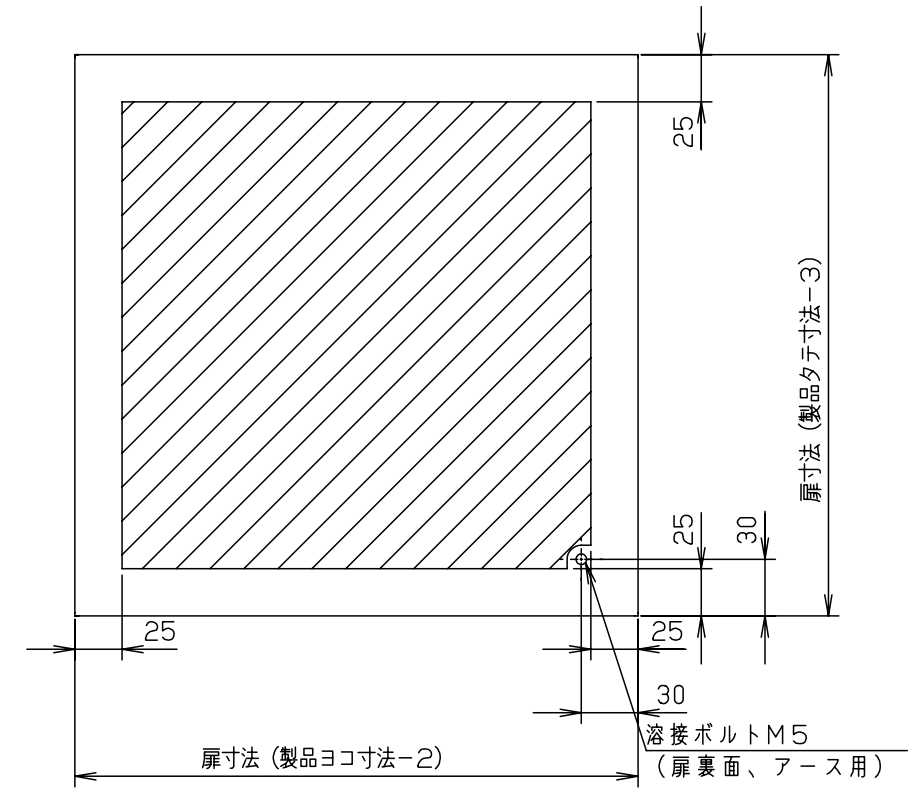
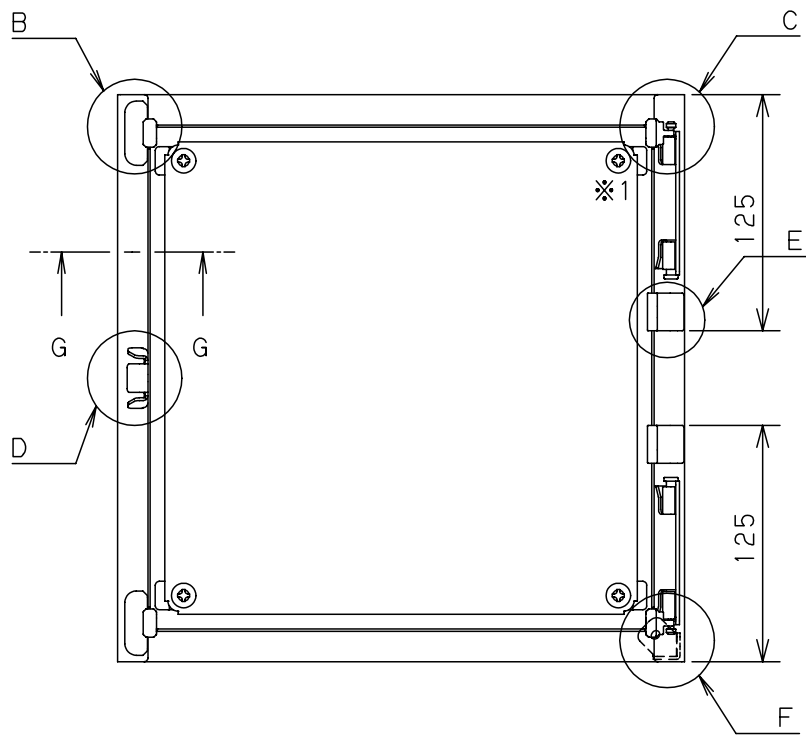


付属品リスト		
部品名	用途	入数
取扱説明書		1

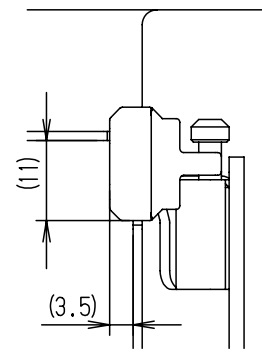


特記事項
※1 扉開角度は約115°です。

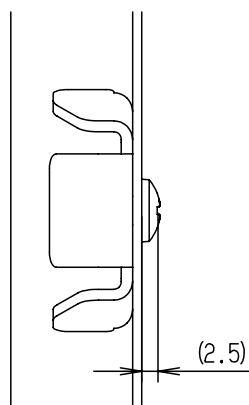
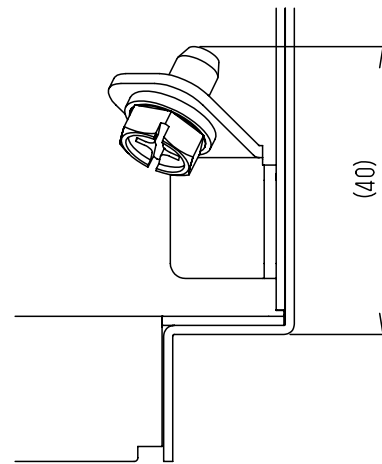
キャビネット仕様		品名		CH形ボックス							
形式	屋内用	CH20-66AC									
ボデー	鋼板 t1.2	図番	1/2								
ドア	鋼板 t1.6										
基板	鋼板 t1.6	A/B基準	尺度	1:10	設計	水野	製図	塚原	検図	鈴木一	
塗装色	クリーム(2.5Y9/1)										
IP	保護等級 IP4X	作成日		2010年		3月		8日			
質量	製品質量 17.5 kg										



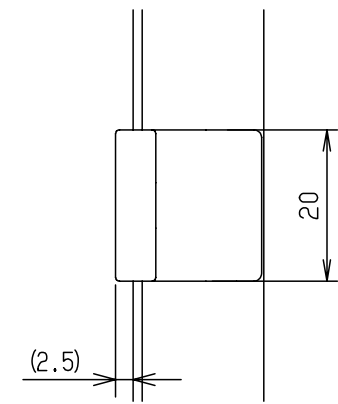
B部詳細 (1:1)



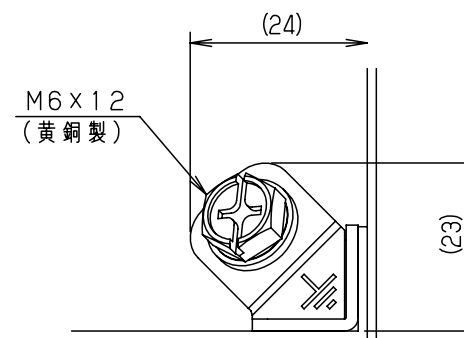
C部詳細 (1:1)



D部詳細 (1:1)

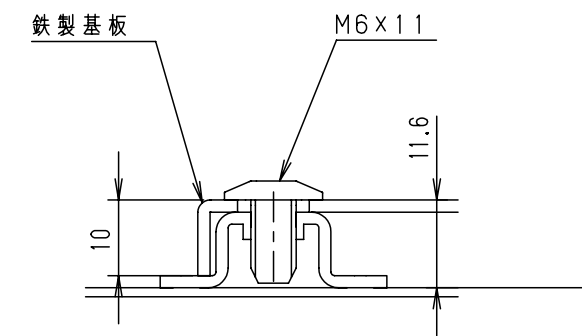


E部詳細 (1:1)
(製品ヨコ寸法600mmの場合)



F部 接地端子詳細 (1:1)

扉 機器取付有効図



G-G部 基板取付詳細 (1:1)

※1 基板を固定しているネジは製品サイズにより本数が異なります。

品名		CH形ボックス					
図番		詳細図 CH-A					
合基準	尺度	設計	製図	検図	2	2	
作成日		水野		小島		後藤	
2008年		5月		1日			