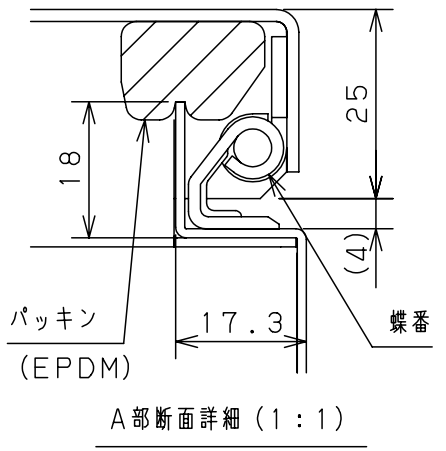
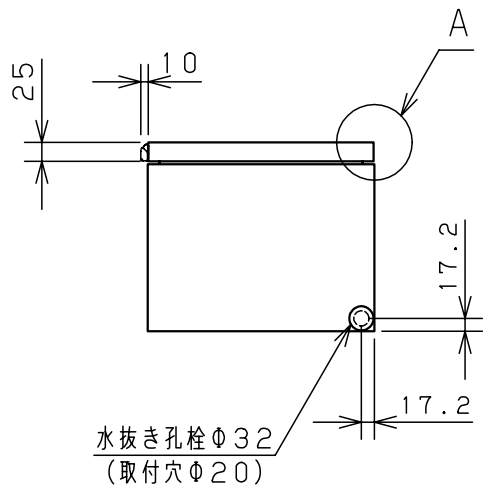
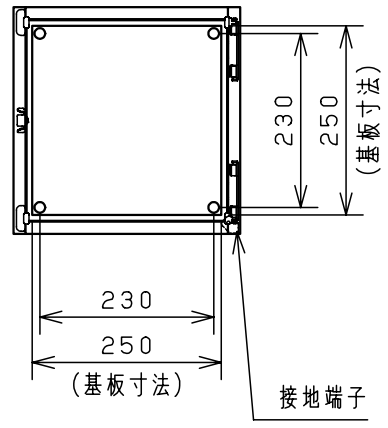
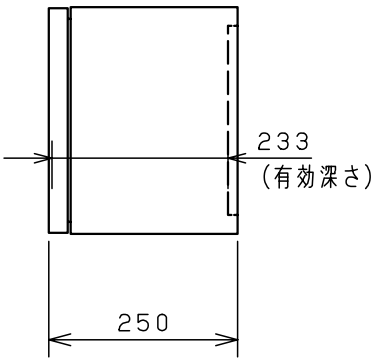
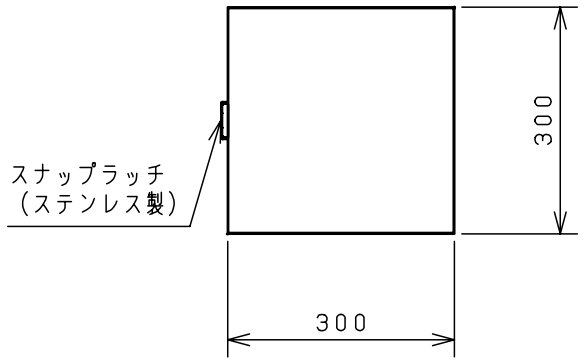


付属品リスト		
部品名	用途	入数
取扱説明書		1



特記事項
※1 扉開角度は約115°です。

キャビネット仕様		品名		CH形ボックス CH25-33AC			
形式	屋内用	品名					
ボデー	鋼板 t1.2	図番	1/2				
ドア	鋼板 t1.6	合計基準	尺度	設計	製	検	
基板	鋼板 t1.6	1:10	水野	塚原	鈴木		
塗装色	クリーム (2.5Y9/1)	IP	保護等級	IP4X	作成日	2010年 3月 8日	
質量	製品質量 6.4 kg						



B部詳細 (1:1)



C部詳細 (1:1)



D部詳細 (1:1)



E部詳細 (1:1)
(製品ヨコ寸法600mmの場合)



F部 接地端子詳細 (1:1)

扉 機器取付有効図



G-G部 基板取付詳細 (1:1)

※1 基板を固定しているネジは製品サイズにより本数が異なります。

品名		CH形ボックス					
図番		詳細図 CH-A					
合基準		2/2					
尺度	設計	水野	製図	小島	検図	後藤	
作成日 2008年 5月 1日							